

# Dell™ Inspiron™ One 2305/2310 サービスマニュアル

## 技術概要

[作業を開始する前に](#)

[背面カバー](#)

[ハードドライブ](#)

[オーディオカードドライブ](#)

[コンバータカード](#)

[タッチスクリーンコントロールカード\(オプション\)](#)

[前面スタンド](#)

[オーディオ / ビデオボードシールド](#)

[オーディオ / ビデオボード](#)

[オーディオ / ビデオボードケーブル](#)

[オーディオ / ビデオボタンボード](#)

[背面スタンドカバー](#)

[背面スタンド](#)

[ミドルフレーム](#)

[システム基板シールド](#)

[アンテナ入力コネクタ](#)

[赤外線プラスタコネクタ](#)

[ワイヤレスアンテナ](#)

[メモリモジュール](#)

[ワイヤレスミニカード](#)

[コイン型電池](#)

[MXM アセンブリファン\(オプション\)](#)

[MXM アセンブリ\(オプション\)](#)

[プロセッサヒートシンクファン](#)

[プロセッサヒートシンク](#)

[プロセッサ](#)

[スピーカー](#)

[スピーカーカバー](#)

[システム基板](#)

[Bluetooth](#)

[カメラモジュール](#)

[赤外線カード](#)


[B-CAS カード\(オプション\)](#)

[ディスプレイ](#)


[セットアップユーティリティ](#)

[フラッシュ BIOS](#)

## メモ、注意、警告

 **メモ:** コンピュータを使いやすくするための重要な情報を説明しています。

 **注意:** ハードウェアの損傷またはデータの損失の可能性あることを示し、問題を回避する方法を説明しています。

 **警告:** 警告とは、物的損害、けが、または死亡の原因となる可能性があることを示します。

この文書の情報は、事前の通知なく変更されることがあります。

© 2010 すべての著作権は Dell Inc. にあります。

Dell Inc. の書面による許可のない複製は、いかなる形態においても厳重に禁じられています。

本書で使用されている商標: Dell, DELL ロゴ、および Inspiron は Dell Inc. の商標です。Bluetooth は、Bluetooth SIG, Inc. が所有する登録商標で、ライセンスに基づいてデルが使用するものです。Microsoft、Windows、および Windows スタートボタンのロゴは、米国およびその他の国における Microsoft Corporation の商標または登録商標です。

この文書では、上記記載以外の商標および会社名が使用されている場合があります。これらの商標や会社名は、一切 Dell Inc. に所属するものではありません。

2010 年 8 月 Rev. A00

認可モデル: W01C シリーズ 認可タイプ: W01C001, W01C002

[目次に戻る](#)

## オーディオ / ビデオボード

Dell™ Inspiron™ One 2305/2310 サービスマニュアル

- [オーディオ / ビデオ \(AV\) ボードの取り外し](#)
- [オーディオ / ビデオ \(AV\) ボードの取り付け](#)

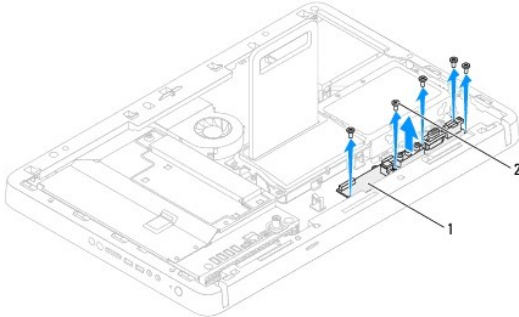
**警告:** コンピュータ内部の作業を始める前に、お使いのコンピュータに付属しているガイドの安全にお使いいただくための注意事項をお読みください。安全にお使いいただくためのベストプラクティスの追加情報に関しては、規制遵守ホームページ [www.dell.com/regulatory\\_compliance](http://www.dell.com/regulatory_compliance) をご覧ください。

**注意:** コンピュータシステムの修理は、資格を持っているサービス技術者のみが行ってください。Dell™ で認められていない修理による損傷は、保証の対象となりません。

**注意:** 静電気による損傷を避けるため、静電気防止用リストバンドを使用するか、または接地されていない金属面 (コンピュータの背面にあるコネクタなど) に定期的に触れて、静電気を身体から除去してください。

### オーディオ / ビデオ (AV) ボードの取り外し

1. [作業を開始する前](#)にの手順に従ってください。
2. 背面カバーを取り外します ([背面カバーの取り外し](#) を参照)。
3. [前面スタンドの取り外しの手順 2](#) から [手順 5](#) の手順に従ってください。
4. AV ボードシールドを取り外します ([オーディオ / ビデオ \(AV\) ボードシールドの取り外し](#) を参照)。
5. AV ボードケーブルを AV ボードのコネクタから外します。
6. AV ボードをシャーシに固定している 5 本のネジを外します。
7. AV ボードを持ち上げてシャーシから取り外します。



1	AV ボード	2	ネジ(5)
---	--------	---	-------

### オーディオ / ビデオ (AV) ボードの取り付け

1. [作業を開始する前](#)にの手順に従ってください。
2. AV ボードのネジ穴をシャーシのネジ穴に合わせます。
3. AV ボードをシャーシに固定する 5 本のネジを締めます。
4. AV ボードケーブルを AV ボードのコネクタに接続します。
5. AV ボードシールドを取り付けます ([オーディオ / ビデオ \(AV\) ボードシールドの取り付け](#) を参照)。
6. [前面スタンドの取り付けの手順 4](#) から [手順 5](#) の手順に従ってください。

7. 背面カバーを取り付けます([背面カバーの取り付け](#)を参照)。

△ **注意:** コンピュータの電源を入れる前にすべてのネジを取り付け、コンピュータ内部にネジが残っていないか確認します。コンピュータ内部にネジが残っていると、コンピュータに損傷を与える恐れがあります。

8. コンピュータの電源コンセントおよび取り付けられているすべてのデバイスの電源コンセントを接続し、電源を入れます。

---

[目次に戻る](#)

[目次に戻る](#)

## オーディオ / ビデオボードシールド

Dell™ Inspiron™ One 2305/2310 サービスマニュアル

- [オーディオ / ビデオ \(AV\) ボードシールドの取り外し](#)
- [オーディオ / ビデオ \(AV\) ボードシールドの取り付け](#)

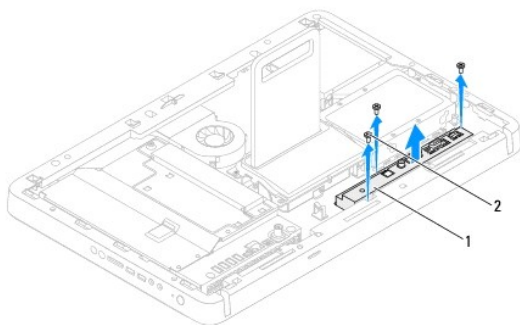
**警告:** コンピュータ内部の作業を始める前に、お使いのコンピュータに付属しているガイドの安全にお使いいただくための注意事項をお読みください。安全にお使いいただくためのベストプラクティスの追加情報に関しては、規制遵守ホームページ [www.dell.com/regulatory\\_compliance](http://www.dell.com/regulatory_compliance) をご覧ください。

**注意:** コンピュータシステムの修理は、資格を持っているサービス技術者のみが行ってください。Dell™ で認められていない修理による損傷は、保証の対象となりません。

**注意:** 静電気による損傷を避けるため、静電気防止用リストバンドを使用するか、または塗装されていない金属面 (コンピュータの背面にあるコネクタなど) に定期的に触れて、静電気を身体から除去してください。

### オーディオ / ビデオ (AV) ボードシールドの取り外し

1. [作業を開始する前](#)にの手順に従ってください。
2. 背面カバーを取り外します ([背面カバーの取り外し](#)を参照)。
3. [前面スタンドの取り外しの手順 2](#) から [手順 5](#) の手順に従ってください。
4. AV ボードシールドをシャーシに固定している 3 本のネジを外します。
5. AV ボードシールドを持ち上げてシャーシから取り外します。



1	AV ボードシールド	2	ネジ(3)
---	------------	---	-------

### オーディオ / ビデオ (AV) ボードシールドの取り付け

1. [作業を開始する前](#)にの手順に従ってください。
2. AV ボードシールドのネジ穴をシャーシのネジ穴に合わせます。
3. AV ボードシールドをシャーシに固定する 3 本のネジを締めます。
4. [前面スタンドの取り付けの手順 4](#) から [手順 5](#) の手順に従ってください。
5. 背面カバーを取り付けます ([背面カバーの取り付け](#)を参照)。

**注意:** コンピュータの電源を入れる前にすべてのネジを取り付け、コンピュータ内部にネジが残っていないか確認します。コンピュータ内部にネジが残っていると、コンピュータに損傷を与える恐れがあります。

6. コンピュータの電源コンセントおよび取り付けられているすべてのデバイスの電源コンセントを接続し、電源を入れます。

[目次に戻る](#)

[目次に戻る](#)

## オーディオ / ビデオボードケーブル

Dell™ Inspiron™ One 2305/2310 サービスマニュアル

- [オーディオ / ビデオ \(AV\) ボードケーブルの取り外し](#)
- [オーディオ / ビデオ \(AV\) ボードケーブルの取り付け](#)

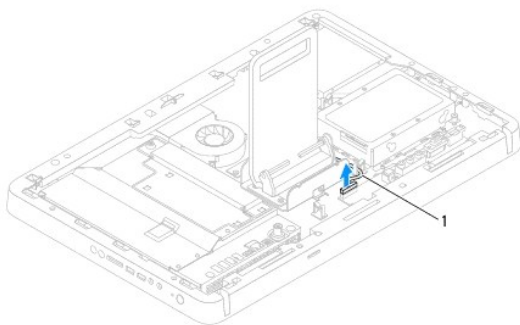
**警告:** コンピュータ内部の作業を始める前に、お使いのコンピュータに付属しているガイドの安全にお使いいただくための注意事項をお読みください。安全にお使いいただくためのベストプラクティスの追加情報に関しては、規制遵守ホームページ [www.dell.com/regulatory\\_compliance](http://www.dell.com/regulatory_compliance) をご覧ください。

**注意:** コンピュータシステムの修理は、資格を持っているサービス技術者のみが行ってください。Dell™ で認められていない修理による損傷は、保証の対象となりません。

**注意:** 静電気による損傷を避けるため、静電気防止用リストバンドを使用するか、または接地されていない金属面 (コンピュータの背面にあるコネクタなど) に定期的に触れて、静電気を身体から除去してください。

### オーディオ / ビデオ (AV) ボードケーブルの取り外し

1. [作業を開始する前](#)にの手順に従ってください。
2. 背面カバーを取り外します ([背面カバーの取り外し](#)を参照)。
3. [前面スタンドの取り外しの手順 2](#) から [手順 5](#) の手順に従ってください。
4. AV ボードシールドを取り外します ([オーディオ / ビデオ \(AV\) ボードシールドの取り外し](#)を参照)。
5. AV ボードケーブルを AV ボードのコネクタから外します。




1	AV ボードケーブル
---	------------

6. AV ボードを取り外します ([オーディオ / ビデオ \(AV\) ボードの取り外し](#)を参照)。
7. システム基板を取り外します ([システム基板の取り外し](#)を参照)。
8. ディスプレイパネルを取り外します ([ディスプレイパネルの取り外し](#)を参照)。
9. AV ボードケーブルがどのように配線されているかをメモしてから、ケーブルを固定テープから外します。
10. AV ボードケーブルを配線ガイドから外します。

### オーディオ / ビデオ (AV) ボードケーブルの取り付け

1. [作業を開始する前](#)にの手順に従ってください。
2. AV ボードケーブルを配線ガイドに通して配線し、テープで固定します。
3. システム基板を取り付けます ([システム基板の取り付け](#)を参照)。

4. ディスプレイパネルを取り付けます([ディスプレイパネルの取り付け](#)を参照)。
5. AV ボードを取り付けます([オーディオ / ビデオ\(AV\)ボードの取り付け](#)を参照)。
6. AV ボードケーブルを AV ボードのコネクタに接続します。
7. AV ボードシールドを取り付けます([オーディオ / ビデオ\(AV\)ボードシールドの取り付け](#)を参照)。
8. [前面スタンドの取り付けの手順 4](#) から[手順 5](#) の手順に従ってください。
9. 背面カバーを取り付けます([背面カバーの取り付け](#)を参照)。

 **注意:** コンピュータの電源を入れる前にすべてのネジを取り付け、コンピュータ内部にネジが残っていないか確認します。コンピュータ内部にネジが残っていると、コンピュータに損傷を与える恐れがあります。

10. コンピュータの電源コンセントおよび取り付けられているすべてのデバイスの電源コンセントを接続し、電源を入れます。

---

[目次に戻る](#)

[目次に戻る](#)

## オーディオ / ビデオボタンボード

Dell™ Inspiron™ One 2305/2310 サービスマニュアル

- [オーディオ / ビデオ \(AV\) ボタンボードの取り外し](#)
- [オーディオ / ビデオ \(AV\) ボタンボードの取り付け](#)

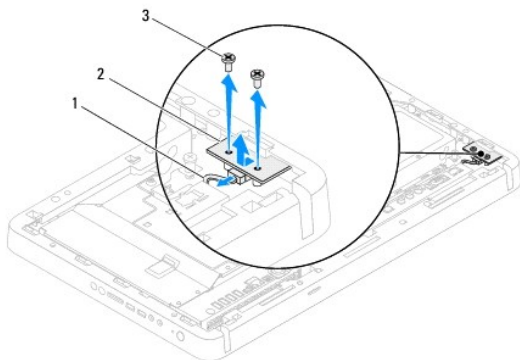
**警告:** コンピュータ内部の作業を始める前に、お使いのコンピュータに付属しているガイドの安全にお使いいただくための注意事項をお読みください。安全にお使いいただくためのベストプラクティスの追加情報に関しては、規制遵守ホームページ [www.dell.com/regulatory\\_compliance](http://www.dell.com/regulatory_compliance) をご覧ください。

**注意:** コンピュータシステムの修理は、資格を持っているサービス技術者のみが行ってください。Dell™ で認められていない修理による損傷は、保証の対象となりません。

**注意:** 静電気による損傷を避けるため、静電気防止用リストバンドを使用するか、または接続されていない金属面 (コンピュータの背面にあるコネクタなど) に定期的に触れて、静電気を身体から除去してください。

### オーディオ / ビデオ (AV) ボタンボードの取り外し

1. [作業を開始する前](#)にの手順に従ってください。
2. 背面カバーを取り外します ([背面カバーの取り外し](#)を参照)。
3. [前面スタンドの取り外しの手順 2](#) から [手順 5](#) の手順に従ってください。
4. AV ボタンボードケーブルを AV ボタンボードのコネクタから外します。
5. AV ボタンボードをシャーシに固定している 2 本のネジを外します。
6. AV ボタンボードを慎重にスライドさせ、コンピュータから持ち上げて取り外します。



1	AV ボタンボードケーブル	2	AV ボタンボード
3	ネジ (2)		

### オーディオ / ビデオ (AV) ボタンボードの取り付け

1. [作業を開始する前](#)にの手順に従ってください。
2. AV ボタンボードをミドルフレームのスロットにゆっくり差し込みます。
3. AV ボタンボードのネジ穴をシャーシのネジ穴に合わせます。
4. AV ボタンボードをシャーシに固定する 2 本のネジを取り付けます。
5. AV ボタンボードケーブルを AV ボタンボードのコネクタに接続します。
6. [前面スタンドの取り付けの手順 4](#) から [手順 5](#) の手順に従ってください。



7. 背面カバーを取り付けます([背面カバーの取り付け](#)を参照)。

△ **注意:** コンピュータの電源を入れる前にすべてのネジを取り付け、コンピュータ内部にネジが残っていないか確認します。コンピュータ内部にネジが残っていると、コンピュータに損傷を与える恐れがあります。

8. コンピュータの電源コンセントおよび取り付けられているすべてのデバイスの電源コンセントを接続し、電源を入れます。

---

[目次に戻る](#)

[目次に戻る](#)

## 背面カバー

Dell™ Inspiron™ One 2305/2310 サービスマニュアル

- [背面カバーの取り外し](#)
- [背面カバーの取り付け](#)

**警告:** コンピュータ内部の作業を始める前に、お使いのコンピュータに付属しているガイドの安全にお使いいただくための注意事項をお読みください。安全にお使いいただくためのベストプラクティスの追加情報に関しては、規制順守ホームページ [www.dell.com/regulatory\\_compliance](http://www.dell.com/regulatory_compliance) をご覧ください。

**注意:** コンピュータシステムの修理は、資格を持っているサービス技術者のみが行ってください。Dell™ で認められていない修理による損傷は、保証の対象となりません。

**注意:** 静電気による損傷を避けるため、静電気防止用リストバンドを使用するか、または塗装されていない金属面 (コンピュータの背面にあるコネクタなど) に定期的に触れて、静電気を身体から除去してください。

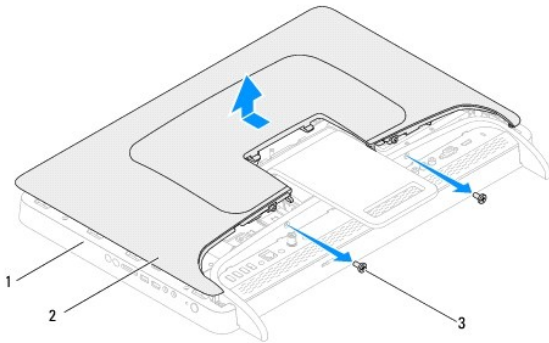
**注意:** コンピュータカバーを取り除いたコンピュータでの作業ができるように、広さ 30 cm 以上の十分なスペースが作業台上にあることを確認してください。

### 背面カバーの取り外し

1. [作業を開始する前](#)にの手順に従ってください。

**注意:** コンピュータカバーを開く前に、コンピュータのディスプレイに傷が付くのを防ぐために、コンピュータを柔らかい布または清潔な表面に置いてください。

2. コンピュータ前面を下にして水平な面に置きます。
3. 背面カバーをコンピュータに固定している 2 本のネジを外します。
4. 背面カバーをスライドさせ、コンピュータから持ち上げて外します。
5. 背面カバーを安全な場所に置いておきます。



1	ミドルフレーム	2	背面カバー
3	ネジ(2)		

### 背面カバーの取り付け

1. [作業を開始する前](#)にの手順に従ってください。
2. 背面カバーのタブをミドルフレームのスロットの位置に合わせて、背面カバーを所定の位置にはめ込みます。
3. 背面カバーをコンピュータに固定する 2 本のネジを締めます。
4. コンピュータを直立させます。

△ **注意**:コンピュータの電源を入れる前にすべてのネジを取り付け、コンピュータ内部にネジが残っていないか確認します。コンピュータ内部にネジが残っていると、コンピュータに損傷を与える恐れがあります。

5. コンピュータの電源コンセントおよび取り付けられているすべてのデバイスの電源コンセントを接続し、電源を入れます。

---

[目次に戻る](#)

[目次に戻る](#)

## B-CAS カード(オプション)

Dell™ Inspiron™ One 2305/2310 サービスマニュアル

- [B-CAS カードの取り外し](#)
- [B-CAS カードの取り付け](#)

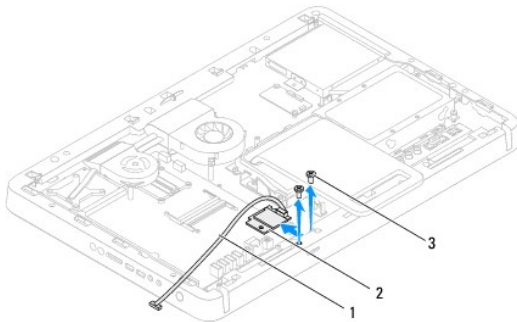
**警告:** コンピュータ内部の作業を始める前に、お使いのコンピュータに付属しているガイドの安全にお使いいただくための注意事項をお読みください。安全にお使いいただくためのベストプラクティスの追加情報に関しては、規制順守ホームページ [www.dell.com/regulatory\\_compliance](http://www.dell.com/regulatory_compliance) をご覧ください。

**注意:** コンピュータシステムの修理は、資格を持っているサービス技術者のみが行ってください。Dell™ で認められていない修理による損傷は、保証の対象となりません。

**注意:** 静電気による損傷を避けるため、静電気防止用リストバンドを使用するか、または塗装されていない金属面 (コンピュータの背面にあるコネクタなど) に定期的に触れて、静電気を身体から除去してください。

### B-CAS カードの取り外し

1. [作業を開始する前](#)にの手順に従ってください。
2. 背面カバーを取り外します ([背面カバーの取り外し](#)を参照)。
3. [前面スタンドの取り外しの手順 2](#) から [手順 5](#) の手順に従ってください。
4. システム基板シールドを取り外します ([システム基板シールドの取り外し](#)を参照)。
5. B-CAS カードをシャーシに固定している 2 本のネジを外します。
6. B-CAS カードを慎重にスライドさせて、所定の位置から引き抜きます。
7. B-CAS カードケーブルを TV チューナーカードのコネクタから外します。
8. B-CAS カードを持ち上げて、コンピュータから取り外します。



1	B-CAS カードケーブル	2	B-CAS カード
3	ネジ(2)		

### B-CAS カードの取り付け

1. [作業を開始する前](#)にの手順に従ってください。
2. B-CAS カードケーブルを TV チューナーカードのコネクタに接続します。
3. B-CAS カードを慎重にスライドさせて、所定の位置に差し込みます。
4. B-CAS カードのネジ穴とシャーシのネジ穴の位置を合わせます。
5. B-CAS カードをシャーシに固定する 2 本のネジを締めます。

6. システム基板シールドを取り付けます([システム基板シールドの取り外し](#)を参照)。

7. [前面スタンドの取り付けの手順 4](#) から[手順 5](#) の手順に従ってください。

8. 背面カバーを取り付けます([背面カバーの取り付け](#)を参照)。

**△ 注意**:コンピュータの電源を入れる前にすべてのネジを取り付け、コンピュータ内部にネジが残っていないか確認します。コンピュータ内部にネジが残っていると、コンピュータに損傷を与える恐れがあります。

9. コンピュータの電源コンセントおよび取り付けられているすべてのデバイスの電源コンセントを接続し、電源を入れます。

---

[目次に戻る](#)

[目次に戻る](#)

## 作業を開始する前に

Dell™ Inspiron™ One 2305/2310 サービスマニュアル

- [推奨する工具とツール](#)
- [コンピュータの電源を切る](#)
- [安全にお使いいただくための注意](#)

このマニュアルでは、お使いのコンピュータのコンポーネントを取り外したり、取り付けたりする手順について説明します。特に指示がない限り、それぞれの手順では以下の条件を満たしていることを前提とします。

- 1 [コンピュータの電源を切ると安全にお使いいただくための注意](#)の手順を既に完了していること。
- 1 コンピュータに向視の、安全に関する情報を読んでいること。
- 1 コンポーネントを交換するか、または別途購入している場合は、取り外し手順と逆の順番で取り付けができること。

---

## 推奨する工具とツール


このドキュメントで説明する操作には、以下のようなツールが必要です。

- 1 細めのプラスドライバー
- 1 六角ナットドライバ
- 1 フラッシュ BIOS アップデートプログラム (support.jp.dell.com から入手可能)

---

## コンピュータの電源を切る

⚠ **注意:** データの損失を防ぐため、開いているすべてのファイルを保存してから閉じ、実行中のすべてのプログラムを終了してから、コンピュータの電源を切ります。

- 1 開いているファイルをすべて保存して閉じ、使用中のプログラムをすべて終了します。
- 2 オペレーティングシステムをシャットダウンするには、**スタート**  をクリックして、**シャットダウン**をクリックします。
- 3 コンピュータの電源が切れていることを確認します。オペレーティングシステムをシャットダウンしても、コンピュータの電源が自動的に切れない場合は、コンピュータの電源が切れるまで電源ボタンを押し続けてください。

---

## 安全にお使いいただくための注意

コンピュータの損傷を防ぎ、ご自身を危険から守るため、次の安全に関する注意事項に従ってください。

- ⚠ **警告:** コンピュータ内部の作業を始める前に、お使いのコンピュータに付属しているガイドの安全にお使いいただくための注意事項をお読みください。安全にお使いいただくためのベストプラクティスの追加情報に関しては、規制順守ホームページ [www.dell.com/regulatory\\_compliance](http://www.dell.com/regulatory_compliance) をご覧ください。
- ⚠ **警告:** アクセサリを交換、取り外し、または取り付けするには、すべての電源コネクタを外してからエンクロージャを開いてください。作業を完了したら、エンクロージャを取り付けてすべてのネジ類を締めてから電源コネクタを接続してください。
- ⚠ **注意:** 許可されたサービス技術者以外は、コンピュータカバーを外したりコンピュータ内の部品に触れないでください。安全注意事項に関する完全情報としての安全にお使いいただくための注意を参照して、コンピュータ内部の作業および静電気障害への対処を行ってください。
- ⚠ **注意:** 静電気による損傷を避けるため、静電気防止用リストバンドを使用するか、または塗装されていない金属面 (コンピュータの背面にあるコネクタなど) に定期的に触れて、静電気を身体から除去してください。
- ⚠ **注意:** ケーブルを外すときは、コネクタまたはコネクタのプルタブを持ち、ケーブル自身を引っ張らないでください。ケーブルによっては、ロックタブ付きのコネクタがあるケーブルもあります。このタイプのケーブルを取り外すときは、ロックタブを押し入れてからケーブルを抜きます。コネクタを抜く際には、コネクタピンを曲げないように、まっすぐ引き抜いてください。また、ケーブルを接続する際は、両方のコネクタの向きが合っていることを確認してください。
- ⚠ **注意:** コンピュータの損傷を防ぐため、コンピュータ内部の作業を始める前に、次の手順を実行します。
  - 1 作業する場所の面が平らで清潔であることを確認し、コンピュータのディスプレイに傷が付かないようにします。
  - 2 コンピュータ ([コンピュータの電源を切る](#)を参照) と取り付けられているデバイスすべての電源を切ります。

△ **注意:** ネットワークケーブルを取り外すには、まずケーブルのプラグをコンピュータから外し、次にケーブルをネットワークデバイスから外します。

3. 電話ケーブルやネットワークケーブルをすべてコンピュータから取り外します。
4. コンピュータ、および取り付けられているすべてのデバイスをコンセントから外します。
5. 取り付けられているすべてのデバイスをコンピュータから外します。
6. システムのコンセントが外されている状態で、電源ボタンをしばらく押して、システム基板の静電気を除去します。

△ **注意:** コンピュータ内部の部品に触れる前に、コンピュータ背面の金属部など塗装されていない金属面に触れて、身体の静電気を除去してください。作業中も、定期的に塗装されていない金属面に触れて、内蔵コンポーネントを損傷する恐れのある静電気を逃がしてください。

---

[目次に戻る](#)


[目次に戻る](#)

## フラッシュ BIOS

### Dell™ Inspiron™ One 2305/2310 サービスマニュアル

アップデートが利用可能な場合やシステム基板を交換する場合に、BIOS のフラッシュが必要な場合があります。BIOS のフラッシュを実行するには、次の手順に従います。

1. コンピュータの電源を入れます。
2. [support.dell.com/support/downloads](http://support.dell.com/support/downloads) にアクセスします。
3. お使いのコンピュータに対応した BIOS アップデートファイルを選択します。


 **メモ:** お使いのコンピュータのサービスタグは、コンピュータ背面のラベルに記載されています。

コンピュータのサービスタグがある場合:

- a. **Enter a Service Tag** (サービスタグを入力) をクリックします。
- b. **Enter a service tag:** (サービスタグを入力:) フィールドにコンピュータのサービスタグを入力し、**Go** (実行) をクリックします。[手順 4](#) に進みます。

コンピュータのサービスタグがない場合:

- a. **Select Model** (製品の選択) をクリックします。
- b. **Select Your Product Family** (製品ファミリーの選択) リストで製品のタイプを選択します。
- c. **Select Your Product Line** (製品ラインの選択) リストで製品のブランドを選択します。
- d. **Select Your Product Model** (製品モデルの選択) リストで製品のモデル番号を選択します。

 **メモ:** モデルの選択を誤り、もう一度やり直したい場合は、メニューの右上にある **Start Over** (最初からやり直す) をクリックします。

- e. **Confirm** (確認) をクリックします。
4. 選択した項目の一覧が画面に表示されます。**BIOS** をクリックします。
  5. **Download Now** (今すぐダウンロードする) をクリックして、最新の BIOS ファイルをダウンロードします。**File Download** (ファイルのダウンロード) ウィンドウが表示されます。
  6. ファイルをデスクトップに保存する場合は、**Save** (保存) をクリックします。ファイルがデスクトップにダウンロードされます。
  7. **Download Complete** (ダウンロードの完了) ウィンドウが表示されたら、**Close** (閉じる) をクリックします。デスクトップにファイルのアイコンが表示され、そのファイルにはダウンロードした BIOS アップデートファイルと同じ名前が付いています。
  8. デスクトップ上のファイルのアイコンをダブルクリックし、画面の指示に従います。

---

[目次に戻る](#)



[目次に戻る](#)

## Bluetooth® ワイヤレステクノロジー内蔵カード

Dell™ Inspiron™ One 2305/2310 サービスマニュアル

- [Bluetooth カードの取り外し](#)
- [Bluetooth カードの取り付け](#)

**警告:** コンピュータ内部の作業を始める前に、お使いのコンピュータに付属しているガイドの安全にお使いいただくための注意事項をお読みください。安全にお使いいただくためのベストプラクティスの追加情報に関しては、規制順守ホームページ [www.dell.com/regulatory\\_compliance](http://www.dell.com/regulatory_compliance) をご覧ください。

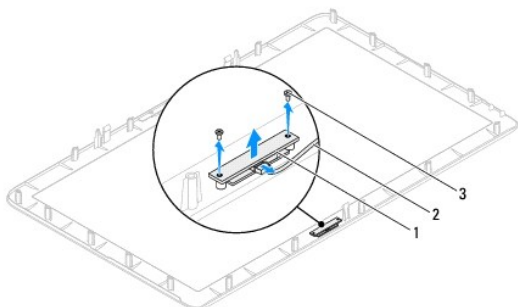
**注意:** コンピュータシステムの修理は、資格を持っているサービス技術者のみが行ってください。Dell™ で認められていない修理による損傷は、保証の対象となりません。

**注意:** 静電気による損傷を避けるため、静電気防止用リストバンドを使用するか、または塗装されていない金属面 (コンピュータの背面にあるコネクタなど) に定期的に触れて、静電気を身体から除去してください。

Bluetooth ワイヤレステクノロジーのカードを購入された場合は、お使いのコンピュータに既にインストールされています。

### Bluetooth カードの取り外し

1. [作業を開始する前](#)に手順に従ってください。
2. システム基板を取り外します ([システム基板の取り外し](#)を参照)。
3. [ディスプレイベゼルの取り外しの手順 5](#) から [手順 11](#) の手順に従ってください。
4. ディスプレイベゼルを裏返します。
5. 透明シートスリーブを Bluetooth カードから取り外します。
6. Bluetooth カードをディスプレイベゼルに固定している 2 本のネジを外します。
7. Bluetooth-カードケーブルを Bluetooth カードのコネクタから外します。
8. Bluetooth カードを持ち上げて、ディスプレイベゼルから取り外します。




1	Bluetooth カード	2	Bluetooth カードケーブル
3	ネジ(2)		

### Bluetooth カードの取り付け

1. [作業を開始する前](#)に手順に従ってください。
2. Bluetooth カードケーブルを Bluetooth カードのコネクタに接続します。
3. Bluetooth カードのネジ穴とディスプレイベゼルのネジ穴の位置を合わせます。
4. Bluetooth カードをディスプレイベゼルに固定する 2 本のネジを締めます。

5. ディスプレイベゼルを裏返します。
6. [ディスプレイベゼルの取り付けの手順 2](#) から[手順 12](#) の手順に従ってください。
7. システム基板を取り付けます([システム基板の取り付け](#)を参照)。

 **注意:** コンピュータの電源を入れる前にすべてのネジを取り付け、コンピュータ内部にネジが残っていないか確認します。コンピュータ内部にネジが残っていると、コンピュータに損傷を与える恐れがあります。

8. コンピュータの電源コンセントおよび取り付けられているすべてのデバイスの電源コンセントを接続し、電源を入れます。
- 

[目次に戻る](#)

[目次に戻る](#)

## カメラモジュール

Dell™ Inspiron™ One 2305/2310 サービスマニュアル

- [カメラモジュールの取り外し](#)
- [カメラモジュールの取り付け](#)

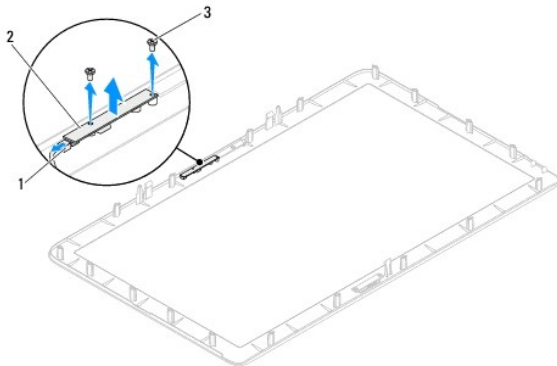
**警告:** コンピュータ内部の作業を始める前に、お使いのコンピュータに付属しているガイドの安全にお使いいただくための注意事項をお読みください。安全にお使いいただくためのベストプラクティスの追加情報に関しては、規制順守ホームページ [www.dell.com/regulatory\\_compliance](http://www.dell.com/regulatory_compliance) をご覧ください。

**注意:** コンピュータシステムの修理は、資格を持っているサービス技術者のみが行ってください。Dell™ で認められていない修理による損傷は、保証の対象となりません。

**注意:** 静電気による損傷を避けるため、静電気防止用リストバンドを使用するか、または塗装されていない金属面 (コンピュータの背面にあるコネクタなど) に定期的に触れて、静電気を身体から除去してください。

### カメラモジュールの取り外し

1. [作業を開始する前](#)にの手順に従ってください。
2. システム基板を取り外します ([システム基板の取り外し](#)を参照)。
3. [ディスプレイベゼルの取り外しの手順 5](#) から [手順 11](#) の手順に従ってください。
4. ディスプレイベゼルを裏返します。
5. 透明シートのスリブを Bluetooth カードから取り外します。
6. カメラモジュールをディスプレイベゼルに固定する 2 本のネジを取り外します。
7. カメラケーブルをカメラモジュール上のコネクタから外します。
8. カメラモジュールをディスプレイベゼルから持ち上げます。



1	カメラケーブルコネクタ	2	カメラモジュール
3	ネジ(2)		

### カメラモジュールの取り付け

1. [作業を開始する前](#)にの手順に従ってください。
2. カメラモジュールのネジ穴をディスプレイベゼルのネジ穴に合わせます。
3. カメラモジュールをディスプレイベゼルに固定する 2 本のネジを取り付けます。
4. 透明シートのスリブを Bluetooth カードに取り付けます。

5. ディスプレイベゼルを裏返します。
6. [ディスプレイベゼルの取り付けの手順 2](#) から[手順 12](#) の手順に従ってください。
7. システム基板を取り付けます([システム基板の取り付け](#)を参照)。

△ **注意**:コンピュータの電源を入れる前にすべてのネジを取り付け、コンピュータ内部にネジが残っていないか確認します。コンピュータ内部にネジが残っていると、コンピュータに損傷を与える恐れがあります。

8. コンピュータの電源コンセントおよび取り付けられているすべてのデバイスの電源コンセントを接続し、電源を入れます。
- 

[目次に戻る](#)

[目次に戻る](#)

## ワイヤレスミニカード

Dell™ Inspiron™ One 2305/2310 サービスマニュアル

- [ミニカードの取り外し](#)
- [ミニカードの取り付け](#)

**警告:** コンピュータ内部の作業を始める前に、お使いのコンピュータに付属しているガイドの安全にお使いいただくための注意事項をお読みください。安全にお使いいただくためのベストプラクティスの追加情報に関しては、規制遵守ホームページ [www.dell.com/regulatory\\_compliance](http://www.dell.com/regulatory_compliance) をご覧ください。

**注意:** コンピュータシステムの修理は、資格を持っているサービス技術者のみが行ってください。Dell™ で認められていない修理による損傷は、保証の対象となりません。

**注意:** 静電気による損傷を避けるため、静電気防止用リストバンドを使用するか、または塗装されていない金属面（コンピュータの背面にあるコネクタなど）に定期的に触れて、静電気を身体から除去してください。

**注意:** ミニカードをコンピュータに取り付けていないときは、保護用静電気防止パッケージに保管します（コンピュータと同梱の、安全にお使いいただくための注意にある「静電気放出への対処」を参照）。

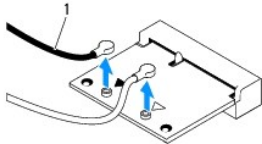
**メモ:** デルではデル製品以外のミニカードに対する互換性の保証およびサポートの提供は行っておりません。

コンピュータと一緒にワイヤレスミニカードを注文された場合、カードは既に取り付けられています。

お使いのコンピュータは、ワイヤレス LAN (WLAN) 用と TV チューナーモジュール用の 2 つのハーフミニカードスロットをサポートしています。

### ミニカードの取り外し

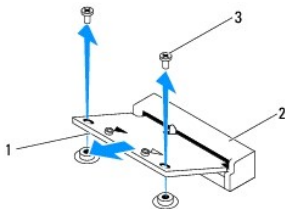
1. [作業を開始する前](#)にの手順に従ってください。
2. 背面カバーを取り外します（[背面カバーの取り外し](#)を参照）。
3. [前面スタンドの取り外しの手順 2](#) から [手順 5](#) の手順に従ってください。
4. システム基板シールドを取り外します（[システム基板シールドの取り外し](#)を参照）。
5. アンテナケーブルをミニカードから外します。



1	アンテナケーブル (2)
---	--------------

6. ミニカードをシステム基板コネクタに固定している 2 本のネジを外します。
7. システム基板コネクタからミニカードを持ち上げて外します。

**注意:** ミニカードをコンピュータに取り付けていないときは、保護用静電気防止パッケージに保管します（コンピュータと同梱の、安全にお使いいただくための注意にある「静電気放出への対処」を参照）。



1	ミニカード	2	システム基板コネクタ
3	ネジ (2)		

## ミニカードの取り付け

△ **注意:**コネクタは正しく挿入できるよう設計されています。力を入れすぎると、コネクタが損傷する場合があります。

△ **注意:**ミニカードへの損傷を防ぐため、ミニカードの下にケーブルやアンテナケーブルがないことを確認してください。

1. [作業を開始する前に](#)の手順に従ってください。
2. ミニカードの切り込みをシステム基板コネクタのタブに合わせます。
3. ミニカードを 45 度の角度でシステム基板コネクタに差し込みます。
4. ミニカードの反対側の端を押し下げて、ミニカードをシステム基板コネクタに固定する 2 本のネジを締めます。
5. 取り付けたミニカードに、適切なアンテナケーブルを接続します。次の表に、コンピュータがサポートするミニカード用アンテナケーブルの色分けを示します。

ミニカードのコネクタ	アンテナケーブルの色分け
WLAN(アンテナケーブル 2 本)	
メイン WLAN(白色の三角形)	白色
補助 WLAN(黒色の三角形)	黒色
TV チューナー(アンテナケーブル 1 本)	黒色

6. システム基板シールドを取り付けます([システム基板シールドの取り付け](#)を参照)。
7. [前面スタンドの取り付けの手順 4](#) から[手順 5](#) の手順に従ってください。
8. 背面カバーを取り付けます([背面カバーの取り付け](#)を参照)。

△ **注意:**コンピュータの電源を入れる前にすべてのネジを取り付け、コンピュータ内部にネジが残っていないか確認します。コンピュータ内部にネジが残っていると、コンピュータに損傷を与える恐れがあります。

9. コンピュータの電源コンセントおよび取り付けられているすべてのデバイスの電源コンセントを接続し、電源を入れます。

---

[目次に戻る](#)

[目次に戻る](#)

## コイン型電池

Dell™ Inspiron™ One 2305/2310 サービスマニュアル

- [コイン型電池の取り外し](#)
- [コイン型電池の取り付け](#)

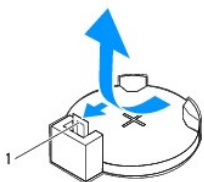
- 警告:** コンピュータ内部の作業を始める前に、お使いのコンピュータに付属しているガイドの安全にお使いいただくための注意事項をお読みください。安全にお使いいただくためのベストプラクティスの追加情報に関しては、規制遵守ホームページ [www.dell.com/regulatory\\_compliance](http://www.dell.com/regulatory_compliance) をご覧ください。
- 警告:** 新しいバッテリーを取り付ける場合、正しく取り付けてください。破裂する場合があります。交換するバッテリーは、デルが推奨する型、または同等の製品をご利用ください。使用済みのバッテリーは、製造元の指示に従って廃棄してください。
- 注意:** コンピュータシステムの修理は、資格を持っているサービス技術者のみが行ってください。Dell™ で認められていない修理による損傷は、保証の対象となりません。
- 注意:** 静電気による損傷を避けるため、静電気防止リストバンドを使用するか、または塗装されていない金属面（コンピュータの背面にあるコネクタなど）に定期的に触れて、静電気を身体から除去してください。

## コイン型電池の取り外し

1. セットアップユーティリティのすべての画面を記録しておく（[セットアップユーティリティ](#)を参照）、[手順 7](#) で正しい設定に復元することができます。
2. [作業を開始する前](#)にの手順に従ってください。
3. 背面カバーを取り外します（[背面カバーの取り外し](#)を参照）。
4. [前面スタンドの取り外し](#)の[手順 2](#) から[手順 5](#) の手順に従ってください。
5. システム基板シールドを取り外します（[システム基板シールドの取り外し](#)を参照）。
6. バッテリーソケットの位置を確認します（[システム基板のコンポーネント](#)を参照）。

- 注意:** 先端の鋭くない道具を使用してバッテリーをソケットから取り出す場合、道具がシステム基板に触れないよう注意してください。必ず、バッテリーとソケットの間に道具を確実に挿入してから、バッテリーを外します。これらの手順を踏まないと、バッテリーソケットが外れたり、システム基板の回路を切断するなど、システム基板に損傷を与える恐れがあります。

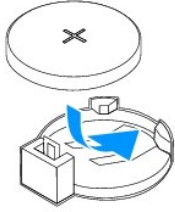
7. バッテリーリリースレバーを押してバッテリーを取り外します。



1	バッテリーリリースレバー
---	--------------

## コイン型電池の取り付け

1. [作業を開始する前](#)にの手順に従ってください。
2. バッテリー（CR2032）の「+」側を上に向けて新しいバッテリーをソケットに挿入し、バッテリーを所定の位置にカチッとはめ込みます。



3. システム基板シールドを取り付けます([システム基板シールドの取り付け](#)を参照)。
4. [前面スタンドの取り付けの手順 4](#) から[手順 5](#) の手順に従ってください。
5. 背面カバーを取り付けます([背面カバーの取り付け](#)を参照)。

△ **注意**: コンピュータの電源を入れる前にすべてのネジを取り付け、コンピュータ内部にネジが残っていないか確認します。コンピュータ内部にネジが残っていると、コンピュータに損傷を与える恐れがあります。

6. コンピュータとデバイスをコンセントに接続して、電源を入れます。
7. セットアップユーティリティを起動([セットアップユーティリティ](#)を参照)して、[手順 1](#) で記録した設定に戻します。

---

[目次に戻る](#)



[目次に戻る](#)

## ディスプレイ

Dell™ Inspiron™ One 2305/2310 サービスマニュアル

- [ディスプレイベゼル](#)
- [ディスプレイパネル](#)
- [ディスプレイケーブル](#)

**警告:** コンピュータ内部の作業を始める前に、お使いのコンピュータに付属しているガイドの安全にお使いいただくための注意事項をお読みください。安全にお使いいただくためのベストプラクティスの追加情報に関しては、規制順守ホームページ [www.dell.com/regulatory\\_compliance](http://www.dell.com/regulatory_compliance) をご覧ください。

**注意:** コンピュータシステムの修理は、資格を持っているサービス技術者のみが行ってください。Dell™ で認められていない修理による損傷は、保証の対象となりません。

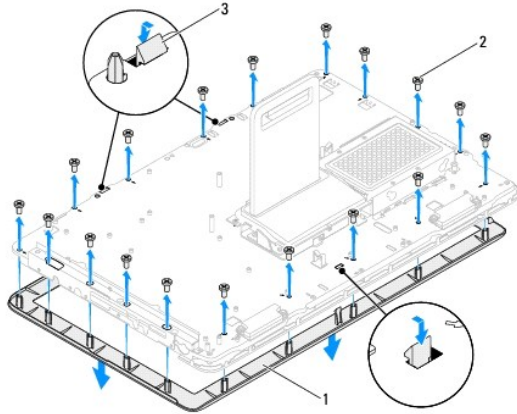
**注意:** 静電気による損傷を避けるため、静電気防止用リストバンドを使用するか、または塗装されていない金属面（コンピュータの背面にあるコネクタなど）に定期的に触れて、静電気を身体から除去してください。

---

## ディスプレイベゼル

### ディスプレイベゼルの取り外し

1. [作業を開始する前](#)にの手順に従ってください。
2. AV ボードを取り外します ([オーディオ / ビデオ \(AV\) ボードの取り外し](#)を参照)。
3. ミドルフレームを取り外します ([ミドルフレームの取り外し](#)を参照)。
4. システム基板を取り外します ([システム基板の取り外し](#)を参照)。
5. ディスプレイベゼルのシャーシに固定している 18 本のネジを外します。
6. カメラモジュールをシャーシに貼り付けている銀色のアルミテープを慎重にはがします。
7. カメラケーブル、赤外線カードケーブル、および Bluetooth® カードケーブルの配線をメモし、ケーブルを外してシャーシのスロットから引き抜きます。
8. ディスプレイベゼルのシャーシに固定している 3 つのタブを外します。
9. コンピュータを裏返します。
10. 指先を使用して、ディスプレイベゼルの内側の端をこの要領で慎重に持ち上げます。
11. ディスプレイベゼルの持ち上げてコンピュータから取り外します。
12. カメラモジュールを取り外します ([カメラモジュールの取り外し](#)を参照)。
13. 赤外線カードを取り外します ([赤外線カードの取り外し](#)を参照)。
14. Bluetooth カードを取り外します ([Bluetooth カードの取り外し](#)を参照)。



1	ディスプレイベゼル	2	ネジ(18)
3	タブ(3)		

## ディスプレイベゼルの取り付け

1. [作業を開始する前に](#)の手順に従ってください。
2. Bluetooth カードを取り付けます([Bluetooth カードの取り付け](#)を参照)。
3. 赤外線ボードを取り付けます([赤外線カードの取り付け](#)を参照)。
4. カメラモジュールを取り付けます([カメラモジュールの取り付け](#)を参照)。
5. カメラケーブル、赤外線ケーブル、および Bluetooth ケーブルをシャーシのスロットに差し込みます。
6. ディスプレイの上にディスプレイベゼルを配置して、慎重にカテツと所定の位置へはめ込みます。
7. コンピュータを裏返します。
8. ディスプレイベゼルの 3 つのタブがシャーシのスロットに固定されていることを確認します。
9. カメラケーブル、赤外線ケーブル、および Bluetooth ケーブルを配線ガイドに通して配線します。
10. 銀色のアルミテープを貼り付けて、カメラモジュールをシャーシに固定します。
11. ディスプレイベゼルをシャーシに固定する 18 本のネジを締めます。
12. ミドルフレームを取り付けます([ミドルフレームの取り付け](#)を参照)。
13. システム基板を取り付けます([システム基板の取り付け](#)を参照)。
14. AV ボードを取り付けます([オーディオ / ビデオ \(AV\) ボードの取り付け](#)を参照)。


**△ 注意:** コンピュータの電源を入れる前にすべてのネジを取り付け、コンピュータ内部にネジが残っていないか確認します。コンピュータ内部にネジが残っていると、コンピュータに損傷を与える恐れがあります。

15. コンピュータの電源コンセントおよび取り付けられているすべてのデバイスの電源コンセントを接続し、電源を入れます。

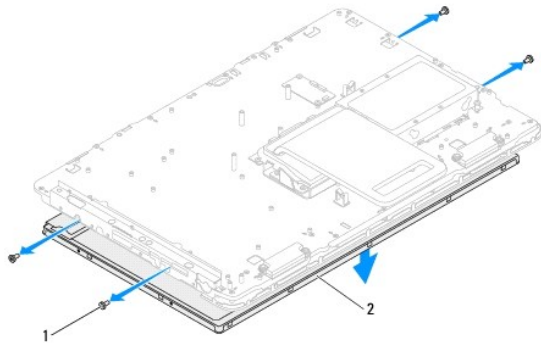
## ディスプレイパネル

### ディスプレイパネルの取り外し

1. [作業を開始する前](#)にの手順に従ってください。
2. [ディスプレイベゼルの取り外しの手順 4](#) から [手順 11](#) の手順に従ってください。
3. ディスプレイパネルをシャーシに固定している 4 本のネジを取り外します。

 **メモ:** ディスプレイパネルをシャーシに固定しているネジの個数は変わることがあります。


4. ディスプレイケーブル、タッチスクリーンケーブル、およびディスプレイパネル電源ケーブルをシャーシの配線ガイドから取り外します。
5. シャーシからディスプレイパネルを取り外します。



1	ネジ(4)	2	ディスプレイパネル
---	-------	---	-----------

## ディスプレイパネルの取り付け

1. [作業を開始する前](#)にの手順に従ってください。
2. ディスプレイケーブル、タッチスクリーンケーブル、およびディスプレイパネル電源ケーブルをシャーシの配線ガイドに通して配線します。
3. ディスプレイパネルのネジ穴とシャーシのネジ穴の位置を合わせ、4 本のネジを締めます。
4. [ディスプレイベゼルの取り付けの手順 2](#) から [手順 13](#) の手順に従ってください。

 **注意:** コンピュータの電源を入れる前にすべてのネジを取り付け、コンピュータ内部にネジが残っていないか確認します。コンピュータ内部にネジが残っていると、コンピュータに損傷を与える恐れがあります。

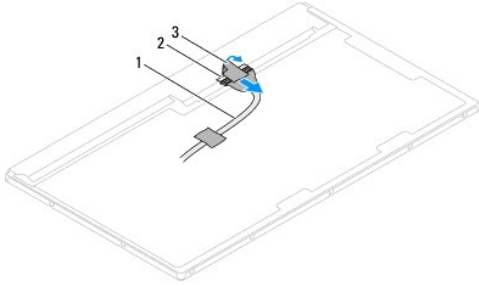
5. コンピュータの電源コンセントおよび取り付けられているすべてのデバイスの電源コンセントを接続し、電源を入れます。

---

## ディスプレイケーブル

### ディスプレイケーブルの取り外し

1. [作業を開始する前](#)にの手順に従ってください。
2. ディスプレイパネルを取り外します ([ディスプレイパネルの取り外し](#)を参照)。
3. ディスプレイパネルを裏返します。
4. ディスプレイケーブルのプルタブを使用して、ディスプレイパネルのコネクタからディスプレイケーブルを外します。



1	ディスプレイケーブル	2	ディスプレイケーブルコネクタ
3	ブルタブ		

## ディスプレイケーブルの取り付け

1. [作業を開始する前に](#)の手順に従ってください。
2. ディスプレイケーブルをディスプレイパネルのコネクタに接続します。
3. ディスプレイパネルを裏返します。
4. ディスプレイパネルを取り付けます ([ディスプレイパネルの取り付け](#)を参照)。

**△ 注意:** コンピュータの電源を入れる前にすべてのネジを取り付け、コンピュータ内部にネジが残っていないか確認します。コンピュータ内部にネジが残っていると、コンピュータに損傷を与える恐れがあります。

5. コンピュータの電源コンセントおよび取り付けられているすべてのデバイスの電源コンセントを接続し、電源を入れます。

---

[目次に戻る](#)

[目次に戻る](#)

## タッチスクリーンコントロールカード(オプション)

Dell™ Inspiron™ One 2305/2310 サービスマニュアル

- [タッチスクリーンコントロールカードの取り外し](#)
- [タッチスクリーンコントロールカードの取り付け](#)

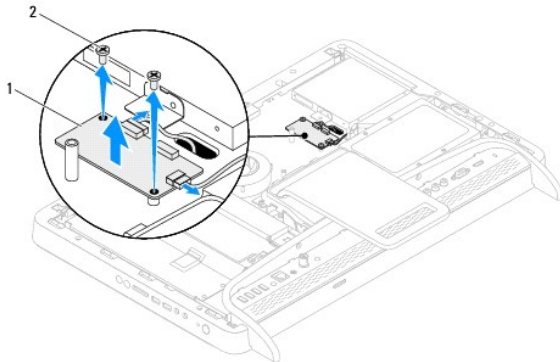
**警告:** コンピュータ内部の作業を始める前に、お使いのコンピュータに付属しているガイドの安全にお使いいただくための注意事項をお読みください。安全にお使いいただくためのベストプラクティスの追加情報に関しては、規制遵守ホームページ [www.dell.com/regulatory\\_compliance](http://www.dell.com/regulatory_compliance) をご覧ください。

**注意:** コンピュータシステムの修理は、資格を持っているサービス技術者のみが行ってください。Dell™ で認められていない修理による損傷は、保証の対象となりません。

**注意:** 静電気による損傷を避けるため、静電気防止用リストバンドを使用するか、または接地されていない金属面(コンピュータの背面にあるコネクタなど)に定期的に触れて、静電気を身体から除去してください。

### タッチスクリーンコントロールカードの取り外し

1. [作業を開始する前](#)にの手順に従ってください。
2. 背面カバーを取り外します([背面カバーの取り外し](#)を参照)。
3. タッチスクリーンコントロールカードをシャーシに固定している 2 本のネジを外します。
4. タッチスクリーンコントロールカードのコネクタからケーブルを外します。
5. タッチスクリーンコントロールカードを持ち上げてシャーシから取り外します。



1	タッチスクリーンコントロールカード	2	ネジ(2)
---	-------------------	---	-------

### タッチスクリーンコントロールカードの取り付け

1. [作業を開始する前](#)にの手順に従ってください。
2. タッチスクリーンコントロールカードのネジ穴をシャーシのネジ穴に合わせます。
3. タッチスクリーンコントロールカードをシャーシに固定する 2 本のネジを取り付けます。
4. タッチスクリーンコントロールカードのコネクタにケーブルを接続します。
5. 背面カバーを取り付けます([背面カバーの取り付け](#)を参照)。

**注意:** コンピュータの電源を入れる前にすべてのネジを取り付け、コンピュータ内部にネジが残っていないか確認します。コンピュータ内部にネジが残っていると、コンピュータに損傷を与える恐れがあります。

6. コンピュータの電源コンセントおよび取り付けられているすべてのデバイスの電源コンセントを接続し、電源を入れます。

---

[目次に戻る](#)

[目次に戻る](#)

## 前面スタンド

Dell™ Inspiron™ One 2305/2310 サービスマニュアル

- [前面スタンドの取り外し](#)
- [前面スタンドの取り付け](#)

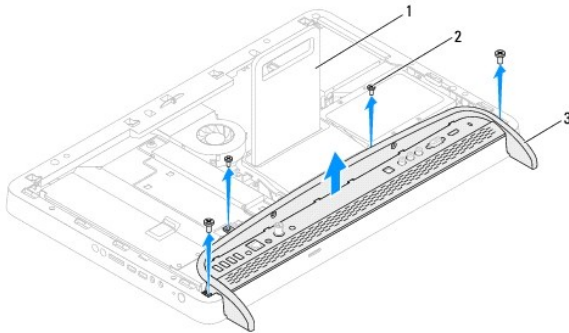
**警告:** コンピュータ内部の作業を始める前に、お使いのコンピュータに付属しているガイドの安全にお使いいただくための注意事項をお読みください。安全にお使いいただくためのベストプラクティスの追加情報に関しては、規制順守ホームページ [www.dell.com/regulatory\\_compliance](http://www.dell.com/regulatory_compliance) をご覧ください。

**注意:** コンピュータシステムの修理は、資格を持っているサービス技術者のみが行ってください。Dell™ で認められていない修理による損傷は、保証の対象となりません。

**注意:** 静電気による損傷を避けるため、静電気防止用リストバンドを使用するか、または塗装されていない金属面 (コンピュータの背面にあるコネクタなど) に定期的に触れて、静電気を身体から除去してください。

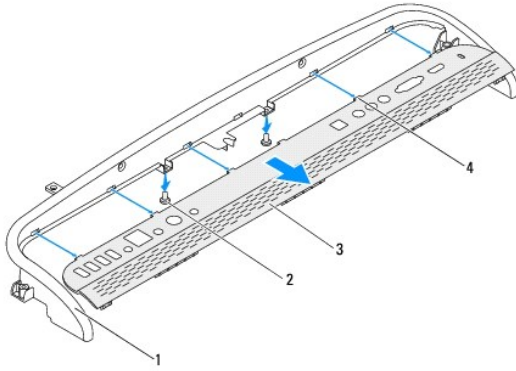
### 前面スタンドの取り外し

1. [作業を開始する前](#)にの手順に従ってください。
2. 背面カバーを取り外します ([背面カバーの取り外し](#)を参照)。
3. 前面スタンドアセンブリをコンピュータに固定している 4 本のネジを外します。
4. 作業しやすくなるように、前面スタンドを持ち上げます。
5. 前面スタンドアセンブリを持ち上げて、コンピュータから取り外します。



1	背面スタンド	2	ネジ(4)
3	前面スタンドアセンブリ		

6. I/O ブラケットを前面スタンドに固定している 2 本のネジを外します。
7. I/O ブラケットを前面スタンドに固定している 5 つのタブを外します。
8. 前面スタンドから I/O ブラケットを取り外します。



1	前面スタンド	2	ネジ(2)
3	I/O ブラケット	4	タブ(5)

## 前面スタンドの取り付け

1. [作業を開始する前](#)にの手順に従ってください。
2. I/O ブラケットの 5 つのタブを前面スタンドのスロットに差し込みます。
3. I/O ブラケットを前面スタンドに固定する 2 本のネジを取り付けます。
4. 前面スタンドアセンブリのネジ穴をコンピュータのネジ穴に合わせます。
5. 前面スタンドアセンブリをコンピュータに固定する 4 本のネジを締めます。
6. 背面カバーを取り付けます ([背面カバーの取り付け](#)を参照)。

△ **注意:** コンピュータの電源を入れる前にすべてのネジを取り付け、コンピュータ内部にネジが残っていないか確認します。コンピュータ内部にネジが残っていると、コンピュータに損傷を与える恐れがあります。

7. コンピュータの電源コンセントおよび取り付けられているすべてのデバイスの電源コンセントを接続し、電源を入れます。

[目次に戻る](#)



[目次に戻る](#)

## ハードドライブ

Dell™ Inspiron™ One 2305/2310 サービスマニュアル

- [ハードドライブの取り外し](#)
- [ハードディスクドライブの取り付け](#)

**警告:** コンピュータ内部の作業を始める前に、お使いのコンピュータに付属しているガイドの安全にお使いいただくための注意事項をお読みください。安全にお使いいただくためのベストプラクティスの追加情報に関しては、規制遵守ホームページ [www.dell.com/regulatory\\_compliance](http://www.dell.com/regulatory_compliance) をご覧ください。

**警告:** ドライブが高温のときにハードドライブをコンピュータから取り外す場合、ハードドライブの金属製ハウジングに触れないでください。

**注意:** コンピュータシステムの修理は、資格を持っているサービス技術者のみが行ってください。Dell™ で認められていない修理による損傷は、保証の対象となりません。

**注意:** 静電気による損傷を避けるため、静電気防止用リストバンドを使用するか、または塗装されていない金属面（コンピュータの背面にあるコネクタなど）に定期的に触れて、静電気を身体から除去してください。

**注意:** データの損失を防ぐため、ハードドライブを取り外す前に必ずコンピュータの電源を切ってください（[コンピュータの電源を切る](#)を参照）。コンピュータの電源が入っているとき、またはスリープ状態のときに、ハードドライブを取り外さないでください。

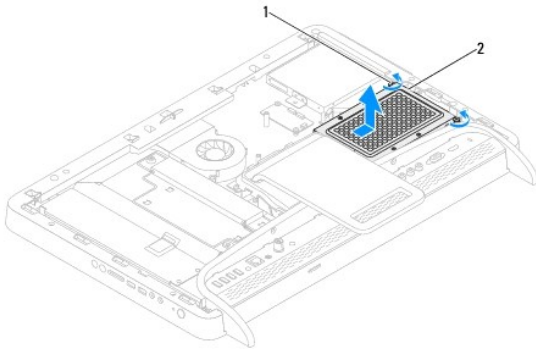
**注意:** ハードドライブは大変壊れやすい部品です。ハードドライブの取り扱いには注意してください。

**メモ:** デルではデル製品以外のハードドライブに対する互換性の保証およびサポートの提供は行っておりません。

**メモ:** デル製品以外のハードドライブを取り付ける場合は、オペレーティングシステム、ドライバ、およびユーティリティを新しいハードドライブにインストールする必要があります。

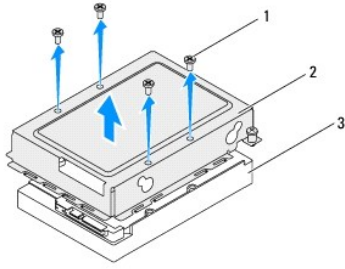
### ハードドライブの取り外し

1. [作業を開始する前に](#)の手順に従ってください。
2. 背面カバーを取り外します（[背面カバーの取り外し](#)を参照）。
3. ハードドライブアセンブリをシャーシに固定している 2 本の拘束ネジを緩めます。
4. ハードドライブアセンブリをスライドさせて持ち上げ、ハードドライブのコネクタから電源ケーブルとデータケーブルを外します。



1	拘束ネジ (2)	2	ハードディスクドライブアセンブリ
---	----------	---	------------------

5. ハードドライブケースをハードドライブに固定している 4 本のネジを外します。
6. ハードドライブケースを持ち上げてハードドライブから取り外します。



1	ネジ(4)	2	ハードドライブケージ
3	ハードドライブ		

## ハードディスクドライブの取り付け

1. [作業を開始する前](#)にの手順に従ってください。
2. ハードドライブ上にハードドライブケージを配置し、ハードドライブケージのネジ穴とハードドライブのネジ穴を合わせます。
3. ハードドライブケージをハードドライブに固定する 4 本のネジを締めます。
4. ハードドライブのコネクタに電源ケーブルとデータケーブルを接続します。
5. ハードドライブアセンブリをシャーシ上に配置し、ハードドライブアセンブリを所定位置にスライドさせます。
6. ハードドライブアセンブリをシャーシに固定する 2 本の拘束ネジを締めます。
7. 背面カバーを取り付けます([背面カバーの取り付け](#)を参照)。

△ **注意**: コンピュータの電源を入れる前にすべてのネジを取り付け、コンピュータ内部にネジが残っていないか確認します。コンピュータ内部にネジが残っていると、コンピュータに損傷を与える恐れがあります。

8. コンピュータの電源コンセントおよび取り付けられているすべてのデバイスの電源コンセントを接続し、電源を入れます。

[目次に戻る](#)

[目次に戻る](#)

## プロセッサヒートシンク

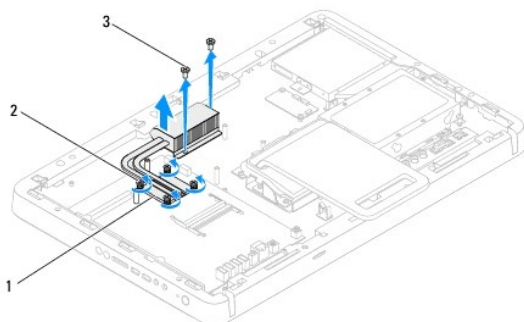
Dell™ Inspiron™ One 2305/2310 サービスマニュアル

- [プロセッサヒートシンクの取り外し](#)
- [プロセッサヒートシンクの取り付け](#)

- 警告:** コンピュータ内部の作業を始める前に、お使いのコンピュータに付属しているガイドの安全にお使いいただくための注意事項をお読みください。安全にお使いいただくためのベストプラクティスの追加情報に関しては、規制遵守ホームページ [www.dell.com/regulatory\\_compliance](http://www.dell.com/regulatory_compliance) をご覧ください。
- 警告:** 通常の動作中、ヒートシンクは非常に高温になります。ヒートシンクアセンブリに触れる前には十分に時間をかけ、アセンブリの温度が下がっていることを確認してください。
- 注意:** コンピュータシステムの修理は、資格を持っているサービス技術者のみが行ってください。Dell™ で認められていない修理による損傷は、保証の対象となりません。
- 注意:** 静電気による損傷を避けるため、静電気防止リストバンドを使用するか、または塗装されていない金属面（コンピュータの背面にあるコネクタなど）に定期的に触れて、静電気を身体から除去してください。

### プロセッサヒートシンクの取り外し

- 注意:** プロセッサの冷却効果を最大にするため、プロセッサヒートシンクの放熱部分に触れないでください。皮脂が付くとサーマルグリースの放熱能力が低下する場合があります。
1. [作業を開始する前](#)にの手順に従ってください。
  2. 背面カバーを取り外します ([背面カバーの取り外し](#)を参照)。
  3. [前面スタンドの取り外し](#)の [手順 2](#) から [手順 5](#) の手順に従ってください。
  4. システム基板シールドを取り外します ([システム基板シールドの取り外し](#)を参照)。
  5. MXM アセンブリファンを取り外します ([MXM アセンブリファンの取り外し](#)を参照)。
  6. MXM アセンブリを取り外します ([MXM アセンブリの取り外し](#)を参照)。
  7. プロセッサヒートシンクファンを取り外します ([プロセッサヒートシンクファンの取り外し](#)を参照)。
  8. プロセッサヒートシンクをシャーシに固定している 2 本のネジを外します。
  9. プロセッサヒートシンク上に表示されている順番に従って、プロセッサヒートシンクをシステム基板に固定している 4 本の拘束ネジを緩めます。
  10. プロセッサヒートシンクをコンピュータから慎重に持ち上げて取り出します。
- メモ:** プロセッサヒートシンクの外観は、コンピュータモデルによって異なることがあります。



1	プロセッサヒートシンク	2	拘束ネジ(4)
3	ネジ(2)		

### プロセッサヒートシンクの取り付け

**△ 注意:** プロセッサヒートシンクの位置が正しく合っていないと、システム基板とプロセッサを損傷する原因になります。

**メモ:** 元のプロセッサおよびプロセッサヒートシンクを共に再び取り付ける場合は、元のサーマルグリースを使用できます。プロセッサまたはプロセッサヒートシンクのいずれかを交換する場合は、熱伝導性を確実にするために、キット内のサーマルグリースを使用してください。

1. [作業を開始する前に](#)の手順に従ってください。
2. プロセッサヒートシンク底面に塗ってあるサーマルグリースを拭き取り、塗り直します。
3. プロセッサヒートシンクの 4 本の拘束ネジをシステム基板のネジ穴と合わせ、プロセッサヒートシンク上に表示されている順番に従ってネジを締めます。
4. プロセッサヒートシンクをシャーシに固定する 2 本のネジを締めます。
5. プロセッサヒートシンクファンを取り付けます ([プロセッサヒートシンクファンの取り付け](#)を参照)。
6. MXM アセンブリを取り付けます ([MXM アセンブリの取り付け](#)を参照)。
7. MXM アセンブリファンを取り付けます ([MXM アセンブリファンの取り付け](#)を参照)。
8. システム基板シールドを取り付けます ([システム基板シールドの取り付け](#)を参照)。
9. [前面スタンドの取り付けの手順 4](#) から [手順 5](#) の手順に従ってください。
10. 背面カバーを取り付けます ([背面カバーの取り付け](#)を参照)。

**△ 注意:** コンピュータの電源を入れる前にすべてのネジを取り付け、コンピュータ内部にネジが残っていないか確認します。コンピュータ内部にネジが残っていると、コンピュータに損傷を与える恐れがあります。

11. コンピュータの電源コンセントおよび取り付けられているすべてのデバイスの電源コンセントを接続し、電源を入れます。

---

[目次に戻る](#)

[目次に戻る](#)

## プロセッサヒートシンクファン

Dell™ Inspiron™ One 2305/2310 サービスマニュアル

- [プロセッサヒートシンクファンの取り外し](#)
- [プロセッサヒートシンクファンの取り付け](#)

**警告:** コンピュータ内部の作業を始める前に、お使いのコンピュータに付属しているガイドの安全にお使いいただくための注意事項をお読みください。安全にお使いいただくためのベストプラクティスの追加情報に関しては、規制遵守ホームページ [www.dell.com/regulatory\\_compliance](http://www.dell.com/regulatory_compliance) をご覧ください。

**警告:** 通常の動作中、ヒートシンクは非常に高温になります。ヒートシンクアセンブリに触れる前には十分に時間をかけ、アセンブリの温度が下がっていることを確認してください。

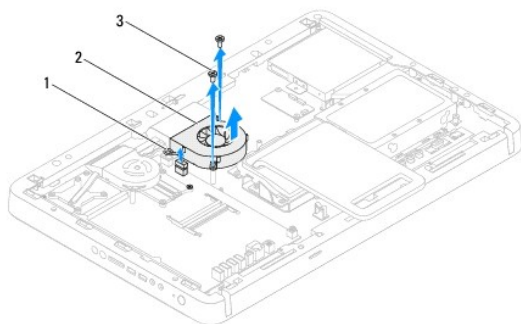
**注意:** コンピュータシステムの修理は、資格を持っているサービス技術者のみが行ってください。Dell™ で認められていない修理による損傷は、保証の対象となりません。

**注意:** 静電気による損傷を避けるため、静電気防止用リストバンドを使用するか、または塗装されていない金属面（コンピュータの背面にあるコネクタなど）に定期的に触れて、静電気を身体から除去してください。

### プロセッサヒートシンクファンの取り外し

1. [作業を開始する前](#)にの手順に従ってください。
2. 背面カバーを取り外します ([背面カバーの取り外し](#)を参照)。
3. [前面スタンドの取り外しの手順 2](#) から [手順 5](#) の手順に従ってください。
4. システム基板シールドを取り外します ([システム基板シールドの取り外し](#)を参照)。
5. プロセッサヒートシンクファンケーブルをシステム基板のコネクタ (CPU FAN) から外します。
6. プロセッサヒートシンクファンをシャーシに固定している 2 本のネジを外します。
7. プロセッサヒートシンクから銀色のアルミテープを慎重にはがします。
8. プロセッサヒートシンクファンとケーブルをシャーシから持ち上げて外します。

**メモ:** システム基板の外観は、コンピュータモデルによって異なることがあります。




1	プロセッサヒートシンクファンケーブル	2	プロセッサヒートシンクファン
3	ネジ (2)		

### プロセッサヒートシンクファンの取り付け

1. [作業を開始する前](#)にの手順に従ってください。
2. プロセッサヒートシンクファンのネジ穴を、六角ナットネジのネジ穴に合わせます。
3. プロセッサヒートシンクファンをシャーシに固定する 2 本のネジを締めます。

4. プロセッサヒートシンクに銀色のアルミテープを貼り付けます。
5. プロセッサヒートシンクファンケーブルをシステム基板のコネクタ(CPU FAN)に接続します。
6. システム基板シールドを取り付けます([システム基板シールドの取り付け](#)を参照)。
7. [前面スタンドの取り付けの手順 4](#) から[手順 5](#) の手順に従ってください。
8. 背面カバーを取り付けます([背面カバーの取り付け](#)を参照)。

 **注意:** コンピュータの電源を入れる前にすべてのネジを取り付け、コンピュータ内部にネジが残っていないか確認します。コンピュータ内部にネジが残っていると、コンピュータに損傷を与える恐れがあります。

9. コンピュータの電源コンセントおよび取り付けられているすべてのデバイスの電源コンセントを接続し、電源を入れます。

---

[目次に戻る](#)

[目次に戻る](#)

## コンバータカード

Dell™ Inspiron™ One 2305/2310 サービスマニュアル

- [コンバータカードの取り外し](#)
- [コンバータカードの取り付け](#)

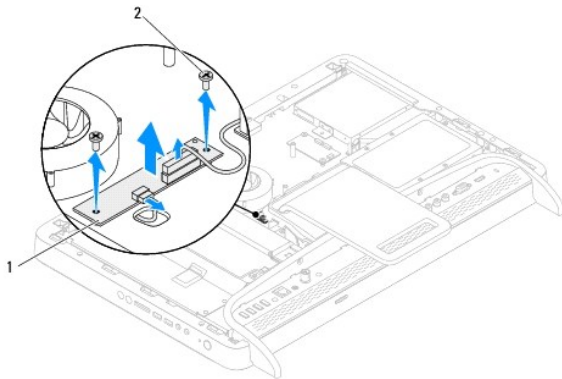
**警告:** コンピュータ内部の作業を始める前に、お使いのコンピュータに付属しているガイドの安全にお使いいただくための注意事項をお読みください。安全にお使いいただくためのベストプラクティスの追加情報に関しては、規制順守ホームページ [www.dell.com/regulatory\\_compliance](http://www.dell.com/regulatory_compliance) をご覧ください。

**注意:** コンピュータシステムの修理は、資格を持っているサービス技術者のみが行ってください。Dell™ で認められていない修理による損傷は、保証の対象となりません。

**注意:** 静電気による損傷を避けるため、静電気防止用リストバンドを使用するか、または塗装されていない金属面 (コンピュータの背面にあるコネクタなど) に定期的に触れて、静電気を身体から除去してください。

### コンバータカードの取り外し

1. [作業を開始する前](#)にの手順に従ってください。
2. 背面カバーを取り外します ([背面カバーの取り外し](#)を参照)。
3. コンバータカードをシャーシに固定している 2 本のネジを外します。
4. コンバータカードのコネクタからケーブルを外します。
5. コンバータをシャーシから持ち上げて取り外します。



1	コンバータカード	2	ネジ(2)
---	----------	---	-------

### コンバータカードの取り付け

1. [作業を開始する前](#)にの手順に従ってください。
2. コンバータカードのネジ穴とシャーシのネジ穴の位置を合わせます。
3. コンバータカードのコネクタにケーブルを接続します。
4. コンバータカードをシャーシに固定する 2 本のネジを締めます。
5. 背面カバーを取り付けます ([背面カバーの取り付け](#)を参照)。

**注意:** コンピュータの電源を入れる前にすべてのネジを取り付け、コンピュータ内部にネジが残っていないか確認します。コンピュータ内部にネジが残っていると、コンピュータに損傷を与える恐れがあります。

6. コンピュータの電源コンセントおよび取り付けられているすべてのデバイスの電源コンセントを接続し、電源を入れます。

---

[目次に戻る](#)



[目次に戻る](#)

## 赤外線プラスタコネクタ

Dell™ Inspiron™ One 2305/2310 サービスマニュアル

- [赤外線 \(IR\) プラスタコネクタの取り外し](#)
- [赤外線 \(IR\) プラスタコネクタの取り付け](#)

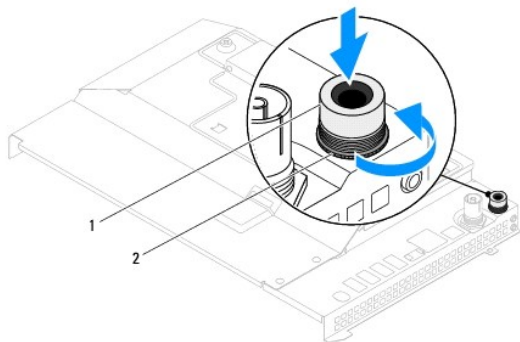
**警告:** コンピュータ内部の作業を始める前に、お使いのコンピュータに付属しているガイドの安全にお使いいただくための注意事項をお読みください。安全にお使いいただくためのベストプラクティスの追加情報に関しては、規制遵守ホームページ [www.dell.com/regulatory\\_compliance](http://www.dell.com/regulatory_compliance) をご覧ください。

**注意:** コンピュータシステムの修理は、資格を持っているサービス技術者のみが行ってください。Dell™ で認められていない修理による損傷は、保証の対象となりません。

**注意:** 静電気による損傷を避けるため、静電気防止用リストバンドを使用するか、または接地されていない金属面 (コンピュータの背面にあるコネクタなど) に定期的に触れて、静電気を身体から除去してください。

### 赤外線 (IR) プラスタコネクタの取り外し

1. [作業を開始する前](#)にの手順に従ってください。
2. 背面カバーを取り外します ([背面カバーの取り外し](#)を参照)。
3. [前面スタンドの取り外しの手順 2](#) から [手順 5](#) の手順に従ってください。
4. [システム基板シールドの取り外しの手順 4](#) から [手順 8](#) の手順に従ってください。
5. 赤外線 (IR) プラスタをシステム基板シールドに固定しているナットを外します。
6. IR プラスタコネクタをシステム基板シールドのスロットから外します。
7. IR プラスタコネクタとケーブルを持ち上げて、システム基板シールドから取り外します。



1	IR プラスタコネクタ	2	ナット
---	-------------	---	-----

### 赤外線 (IR) プラスタコネクタの取り付け

1. [作業を開始する前](#)にの手順に従ってください。
2. システム基板シールドのスロットに IR プラスタコネクタを差し込みます。
3. IR プラスタコネクタをシステム基板シールドに固定するナットを締めます。
4. [システム基板シールドの取り付けの手順 4](#) から [手順 8](#) の手順に従ってください。
5. [前面スタンドの取り付けの手順 4](#) から [手順 5](#) の手順に従ってください。
6. 背面カバーを取り付けます ([背面カバーの取り付け](#)を参照)。

△ **注意:**コンピュータの電源を入れる前にすべてのネジを取り付け、コンピュータ内部にネジが残っていないか確認します。コンピュータ内部にネジが残っていると、コンピュータに損傷を与える恐れがあります。

7. コンピュータの電源コンセントおよび取り付けられているすべてのデバイスの電源コンセントを接続し、電源を入れます。

---

[目次に戻る](#)

[目次に戻る](#)

## 赤外線カード

Dell™ Inspiron™ One 2305/2310 サービスマニュアル

- [赤外線カードの取り外し](#)
- [赤外線カードの取り付け](#)

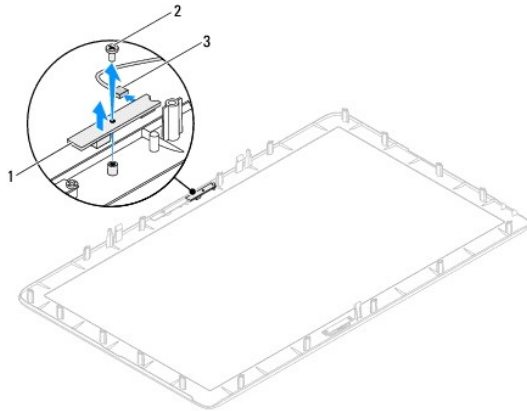
**警告:** コンピュータ内部の作業を始める前に、お使いのコンピュータに付属しているガイドの安全にお使いいただくための注意事項をお読みください。安全にお使いいただくためのベストプラクティスの追加情報に関しては、規制順守ホームページ [www.dell.com/regulatory\\_compliance](http://www.dell.com/regulatory_compliance) をご覧ください。

**注意:** コンピュータシステムの修理は、資格を持っているサービス技術者のみが行ってください。Dell™ で認められていない修理による損傷は、保証の対象となりません。

**注意:** 静電気による損傷を避けるため、静電気防止用リストバンドを使用するか、または塗装されていない金属面 (コンピュータの背面にあるコネクタなど) に定期的に触れて、静電気を身体から除去してください。

### 赤外線カードの取り外し

1. [作業を開始する前](#)にの手順に従って操作してください。
2. システム基板を取り外します ([システム基板の取り外し](#)を参照)。
3. [ディスプレイベゼルの取り外しの手順 5](#) から [手順 11](#) の手順に従ってください。
4. ディスプレイベゼルを裏返します。
5. 赤外線カードをディスプレイベゼルに固定しているネジを外します。
6. 赤外線カードケーブルを赤外線カードのコネクタから外します。
7. 赤外線カードを持ち上げて、ディスプレイベゼルから取り外します。



1	赤外線カード	2	ネジ
3	赤外線カードケーブルコネクタ		

### 赤外線カードの取り付け

1. [作業を開始する前](#)にの手順に従ってください。
2. 赤外線カードケーブルを赤外線カードのコネクタに取り付けます。
3. 赤外線カードのネジ穴をディスプレイベゼルのネジ穴に合わせます。
4. 赤外線カードをディスプレイベゼルに固定するネジを締めます。

5. ディスプレイベゼルを裏返します。
6. [ディスプレイベゼルの取り付けの手順 2](#) から[手順 12](#) の手順に従ってください。
7. システム基板を取り付けます([システム基板の取り付け](#)を参照)。

△ **注意:**コンピュータの電源を入れる前にすべてのネジを取り付け、コンピュータ内部にネジが残っていないか確認します。コンピュータ内部にネジが残っていると、コンピュータに損傷を与える恐れがあります。

8. コンピュータの電源コンセントおよび取り付けられているすべてのデバイスの電源コンセントを接続し、電源を入れます。

---

[目次に戻る](#)

[目次に戻る](#)

## メモリモジュール

Dell™ Inspiron™ One 2305/2310 サービスマニュアル

- [メモリモジュールの取り外し](#)
- [メモリモジュールの取り付け](#)

**警告:** コンピュータ内部の作業を始める前に、お使いのコンピュータに付属しているガイドの安全にお使いいただくための注意事項をお読みください。安全にお使いいただくためのベストプラクティスの追加情報に関しては、規制遵守ホームページ [www.dell.com/regulatory\\_compliance](http://www.dell.com/regulatory_compliance) をご覧ください。

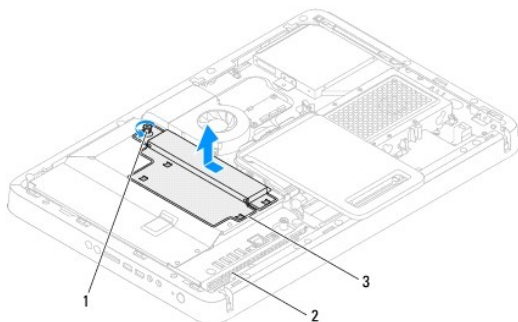
**注意:** コンピュータシステムの修理は、資格を持っているサービス技術者のみが行ってください。Dell™ で認められていない修理による損傷は、保証の対象となりません。

**注意:** 静電気による損傷を避けるため、静電気防止用リストバンドを使用するか、または塗装されていない金属面 (コンピュータの背面にあるコネクタなど) に定期的に触れて、静電気を身体から除去してください。

## メモリモジュールの取り外し

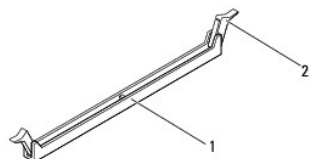
### Inspiron One 2305

1. [作業を開始する前](#)にの手順に従ってください。
2. 背面カバーを取り外します ([背面カバーの取り外し](#)を参照)。
3. [前面スタンドの取り外しの手順 2](#) から [手順 5](#) の手順に従ってください。
4. メモリモジュールカバーをシステム基板シールドに固定しているネジを緩めます。
5. メモリモジュールカバーをスライドさせて、メモリモジュールカバーのタブをシステム基板シールドのスロットから外します。
6. メモリモジュールカバーを持ち上げて、システム基板シールドから取り外します。



1	拘束ネジ	2	システム基板シールド
3	メモリモジュールカバー		

7. メモリモジュールコネクタの両端にある固定クリップを押し開きます。



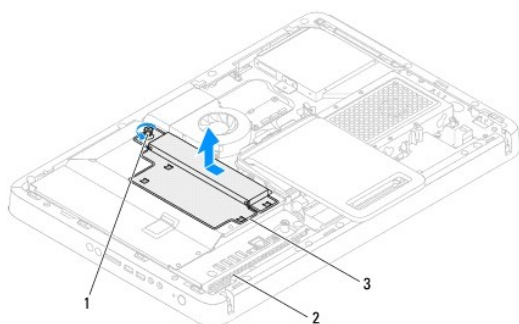
1	メモリモジュールコネクタ	2	固定クリップ (2)
---	--------------	---	------------

8. メモリモジュールをメモリモジュールコネクタから取り外します。

メモリモジュールが取り外しにくい場合は、メモリモジュールを前後に軽く動かして緩め、コネクタから取り外します。

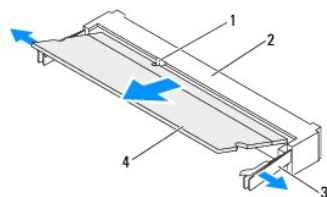
## Inspiron One 2310

1. [作業を開始する前に](#)の手順に従ってください。
2. 背面カバーを取り外します([背面カバーの取り外し](#)を参照)。
3. [前面スタンドの取り外しの手順 2](#) から[手順 5](#) の手順に従ってください。
4. メモリモジュールカバーをシステム基板シールドに固定しているネジを緩めます。
5. メモリモジュールカバーをスライドさせて、メモリモジュールカバーのタブをシステム基板シールドのスロットから外します。
6. メモリモジュールカバーを持ち上げて、システム基板シールドから取り外します。



1	拘束ネジ	2	システム基板シールド
3	メモリモジュールカバー		

7. メモリモジュールコネクタの両端にある固定クリップをメモリモジュールが持ち上がるまで指先で慎重に広げます。
8. メモリモジュールをメモリモジュールコネクタから取り外します。



1	タブ	2	メモリモジュールコネクタ
3	固定クリップ(2)	4	メモリモジュール

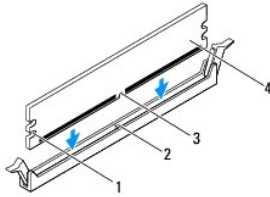
## メモリモジュールの取り付け

## Inspiron One 2305

△ **注意:**メモリモジュールが正しく取り付けられていないと、コンピュータは起動できません。

1. [作業を開始する前に](#)の手順に従ってください。

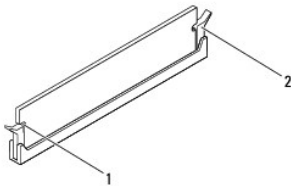
- メモリモジュールコネクタの両端にある固定クリップを、押し開きます。
- メモリモジュールの切り込みをメモリモジュールコネクタのタブに合わせます。



1	切り欠き(2)	2	タブ
3	切り込み	4	メモリモジュール

**△ 注意:**メモリモジュールの損傷を防ぐため、メモリモジュールの両端に均等に力を入れて、コネクタにまっすぐ差し込むようにしてください。

- メモリモジュールを、カチッと所定の位置に収まるまでコネクタにしっかりと押し込みます。メモリモジュールが適切に挿入されると、固定クリップはメモリモジュール両端の切り欠きにカチッと収まります。



1	切り欠き(2)	2	固定クリップ(固定された状態)
---	---------	---	-----------------

- メモリモジュールカバーをシステム基板シールド上に配置して、メモリモジュールカバーを所定位置に差し込みます。
- メモリモジュールカバーをシステム基板シールドに固定するネジを締めます。
- [前面スタンドの取り付けの手順 4](#) から[手順 5](#) の手順に従ってください。
- 背面カバーを取り付けます([背面カバーの取り付け](#)を参照)。

**△ 注意:**コンピュータの電源を入れる前にすべてのネジを取り付け、コンピュータ内部にネジが残っていないか確認します。コンピュータ内部にネジが残っていると、コンピュータに損傷を与える恐れがあります。

- コンピュータの電源コンセントおよび取り付けられているすべてのデバイスの電源コンセントを接続し、電源を入れます。
- メモリサイズが変更されたことを示すメッセージが表示されたら、<F1> を押して続行します。
- コンピュータにログインします。

メモリが正しく取り付けられていることを確認するために、**スタート**  **→ コントロール パネル** **→ システムとセキュリティ** **→ システム** をクリックします。


表示されているメモリ(RAM)の容量を確認します。

## Inspiron One 2310

**△ 注意:**メモリモジュールが正しく取り付けられていないと、コンピュータは起動できません。

- [作業を開始する前に](#)の手順に従ってください。
- メモリモジュールの切り込みを、メモリモジュールコネクタのタブに合わせます。

3. メモリモジュールを 45 度の角度でメモリモジュールコネクタにしっかりと挿入し、メモリモジュールがカチッと所定の位置に収まるまで押し下げます。カチッという感触が得られない場合は、メモリモジュールを取り外し、再度取り付けてください。
4. メモリモジュールカバーをシステム基板シールド上に配置して、メモリモジュールカバーを所定位置に差し込みます。
5. メモリモジュールカバーをシステム基板シールドに固定するネジを締めます。
6. 背面カバーを取り付けます ([背面カバーの取り付け](#)を参照)。
7. [前面スタンドの取り付けの手順 4](#) から [手順 5](#) の手順に従ってください。

 **注意:** コンピュータの電源を入れる前にすべてのネジを取り付け、コンピュータ内部にネジが残っていないか確認します。コンピュータ内部にネジが残っていると、コンピュータに損傷を与える恐れがあります。

8. コンピュータの電源コンセントおよび取り付けられているすべてのデバイスの電源コンセントを接続し、電源を入れます。
9. メモリサイズが変更されたことを示すメッセージが表示されたら、<F1> を押して続行します。
10. コンピュータにログオンします。

メモリが正しく取り付けられていることを確認するために、[スタート](#)  → [コントロール パネル](#) → [システムとセキュリティ](#) → [システム](#) をクリックします。

表示されているメモリ (RAM) の容量を確認します。

---

[目次に戻る](#)



[目次に戻る](#)

## ミドルフレーム

Dell™ Inspiron™ One 2305/2310 サービスマニュアル

- [ミドルフレームの取り外し](#)
- [ミドルフレームの取り付け](#)

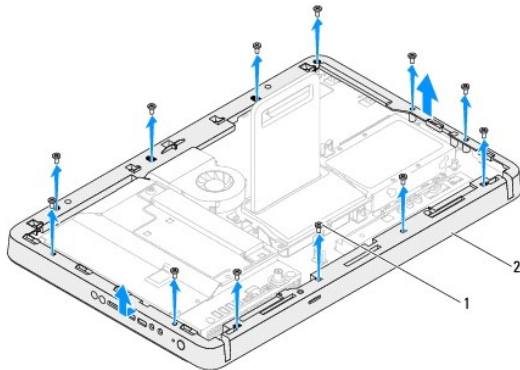
**警告:** コンピュータ内部の作業を始める前に、お使いのコンピュータに付属しているガイドの安全にお使いいただくための注意事項をお読みください。安全にお使いいただくためのベストプラクティスの追加情報に関しては、規制遵守ホームページ [www.dell.com/regulatory\\_compliance](http://www.dell.com/regulatory_compliance) をご覧ください。

**注意:** コンピュータシステムの修理は、資格を持っているサービス技術者のみが行ってください。Dell™ で認められていない修理による損傷は、保証の対象となりません。

**注意:** 静電気による損傷を避けるため、静電気防止用リストバンドを使用するか、または塗装されていない金属面 (コンピュータの背面にあるコネクタなど) に定期的に触れて、静電気を身体から除去してください。

### ミドルフレームの取り外し

1. [作業を開始する前](#)にの手順に従ってください。
2. 背面カバーを取り外します ([背面カバーの取り外し](#)を参照)。
3. [オプティカルドライブの取り外しの手順 3](#) から [手順 5](#) の手順に従ってください。
4. [前面スタンドの取り外しの手順 2](#) から [手順 5](#) の手順に従ってください。
5. ミドルフレームをシャーシに固定している 12 本のネジを外します。
6. ミドルフレームを持ち上げてコンピュータから取り外します。



1	ネジ(12)	2	ミドルフレーム
---	--------	---	---------

### ミドルフレームの取り付け

1. [作業を開始する前](#)にの手順に従ってください。
2. ミドルフレームのネジ穴とシャーシのネジ穴の位置を合わせます。
3. ミドルフレームをシャーシに固定する 12 本のネジを締めます。
4. [前面スタンドの取り付けの手順 4](#) から [手順 5](#) の手順に従ってください。
5. [オプティカルドライブの取り付けの手順 5](#) から [手順 7](#) の手順に従ってください。
6. 背面カバーを取り付けます ([背面カバーの取り付け](#)を参照)。

△ **注意**:コンピュータの電源を入れる前にすべてのネジを取り付け、コンピュータ内部にネジが残っていないか確認します。コンピュータ内部にネジが残っていると、コンピュータに損傷を与える恐れがあります。

7. コンピュータの電源コンセントおよび取り付けられているすべてのデバイスの電源コンセントを接続し、電源を入れます。

---

[目次に戻る](#)

[目次に戻る](#)

## MXM アセンブリファン(オプション)

Dell™ Inspiron™ One 2305/2310 サービスマニュアル

- [MXM アセンブリファンの取り外し](#)
- [MXM アセンブリファンの取り付け](#)

**警告:** コンピュータ内部の作業を始める前に、お使いのコンピュータに付属しているガイドの安全にお使いいただくための注意事項をお読みください。安全にお使いいただくためのベストプラクティスの追加情報に関しては、規制遵守ホームページ [www.dell.com/regulatory\\_compliance](http://www.dell.com/regulatory_compliance) をご覧ください。

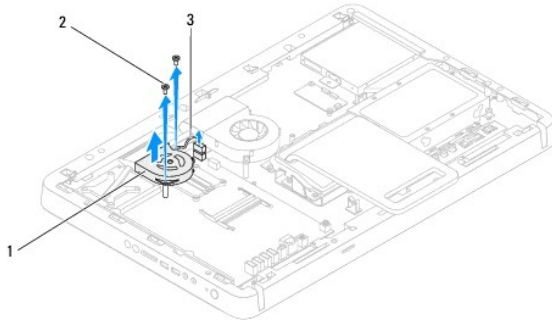
**注意:** コンピュータシステムの修理は、資格を持っているサービス技術者のみが行ってください。Dell™ で認められていない修理による損傷は、保証の対象となりません。

**注意:** 静電気による損傷を避けるため、静電気防止用リストバンドを使用するか、または塗装されていない金属面(コンピュータの背面にあるコネクタなど)に定期的に触れて、静電気を身体から除去してください。

### MXM アセンブリファンの取り外し

1. [作業を開始する前](#)にの手順に従ってください。
2. 背面カバーを取り外します([背面カバーの取り外し](#)を参照)。
3. [前面スタンドの取り外しの手順 2](#) から [手順 5](#) の手順に従ってください。
4. システム基板シールドを取り外します([システム基板シールドの取り外し](#)を参照)。
5. MXM アセンブリファンケーブルをシステム基板のコネクタ(MXM FAN)から外します。
6. MXM アセンブリファンを六角ナットネジに固定している 2 本のネジを外します。
7. MXM アセンブリヒートシンクから銀色のアルミテープを慎重にはがします。
8. MXM アセンブリファンとケーブルを持ち上げて、システム基板から取り外します。

**メモ:** システム基板の外観は、コンピュータモデルによって異なることがあります。



1	MXM アセンブリファン	2	ネジ(2)
3	MXM アセンブリファンケーブル		

### MXM アセンブリファンの取り付け

1. [作業を開始する前](#)にの手順に従ってください。
2. MXM アセンブリファンのネジ穴を、六角ナットネジのネジ穴に合わせます。
3. MXM アセンブリヒートシンクにアルミテープを貼り付けます。

4. MXM アセンブリファンをシステム基板に固定する 2 本のネジを締めます。
5. MXM アセンブリファンケーブルをシステム基板のコネクタ(MXM FAN)に接続します。
6. システム基板シールドを取り付けます ([システム基板シールドの取り付け](#)を参照)。
7. [前面スタンドの取り付けの手順 4](#) から[手順 5](#) の手順に従ってください。
8. 背面カバーを取り付けます ([背面カバーの取り付け](#)を参照)。

△ **注意:** コンピュータの電源を入れる前にすべてのネジを取り付け、コンピュータ内部にネジが残っていないか確認します。コンピュータ内部にネジが残っていると、コンピュータに損傷を与える恐れがあります。

9. コンピュータの電源コンセントおよび取り付けられているすべてのデバイスの電源コンセントを接続し、電源を入れます。

---

[目次に戻る](#)

[目次に戻る](#)

## MXM アセンブリ(オプション)

Dell™ Inspiron™ One 2305/2310 サービスマニュアル

- [MXM アセンブリの取り外し](#)
- [MXM アセンブリの取り付け](#)

**警告:** コンピュータ内部の作業を始める前に、お使いのコンピュータに付属しているガイドの安全にお使いいただくための注意事項をお読みください。安全にお使いいただくためのベストプラクティスの追加情報に関しては、規制順守ホームページ [www.dell.com/regulatory\\_compliance](http://www.dell.com/regulatory_compliance) をご覧ください。

**警告:** 通常の操作中に、MXM アセンブリは非常に高温になります。ヒートシンクアセンブリに触れる前には十分に時間をかけ、アセンブリの温度が下がっていることを確認してください。

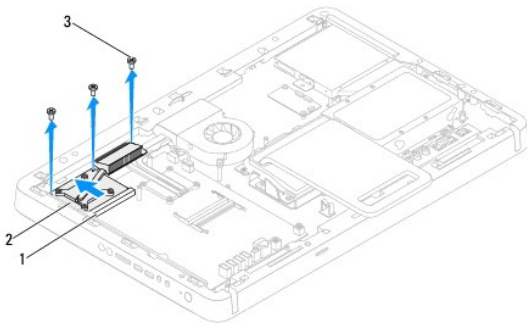
**注意:** コンピュータシステムの修理は、資格を持っているサービス技術者のみが行ってください。Dell™ で認められていない修理による損傷は、保証の対象となりません。

**注意:** 静電気による損傷を避けるため、静電気防止用リストバンドを使用するか、または塗装されていない金属面(コンピュータの背面にあるコネクタなど)に定期的に触れて、静電気を身体から除去してください。

### MXM アセンブリの取り外し

1. [作業を開始する前](#)にの手順に従ってください。
2. 背面カバーを取り外します([背面カバーの取り外し](#)を参照)。
3. [前面スタンドの取り外しの手順 2](#) から [手順 5](#) の手順に従ってください。
4. システム基板シールドを取り外します([システム基板シールドの取り外し](#)を参照)。
5. MXM アセンブリファンを取り外します([MXM アセンブリファンの取り外し](#)を参照)。
6. MXM アセンブリをシャーシに固定している 3 本のネジを外します。
7. MXM アセンブリを MXM アセンブリコネクタから外します。

**メモ:** システム基板の外観は、コンピュータモデルによって異なることがあります。



1	MXM アセンブリコネクタ	2	MXM アセンブリ
3	ネジ(3)		

### MXM アセンブリの取り付け

1. [作業を開始する前](#)にの手順に従ってください。
2. MXM アセンブリの切り込みを MXM アセンブリコネクタのタブに合わせます。
3. MXM アセンブリを 45 度の角度で MXM アセンブリコネクタに差し込みます。
4. MXM アセンブリをシャーシに固定する 3 本のネジを締めます。

5. MXM アセンブリファンを取り付けます ([MXM アセンブリファンの取り付け](#)を参照)。
6. システム基板シールドを取り付けます ([システム基板シールドの取り付け](#)を参照)。
7. [前面スタンドの取り付けの手順 4](#) から [手順 5](#) の手順に従ってください。
8. 背面カバーを取り付けます ([背面カバーの取り付け](#)を参照)。

△ **注意**: コンピュータの電源を入れる前にすべてのネジを取り付け、コンピュータ内部にネジが残っていないか確認します。コンピュータ内部にネジが残っていると、コンピュータに損傷を与える恐れがあります。

9. コンピュータの電源コンセントおよび取り付けられているすべてのデバイスの電源コンセントを接続し、電源を入れます。

---

[目次に戻る](#)

[目次に戻る](#)

## オプティカルドライブ

Dell™ Inspiron™ One 2305/2310 サービスマニュアル

- [オプティカルドライブの取り外し](#)
- [オプティカルドライブの取り付け](#)

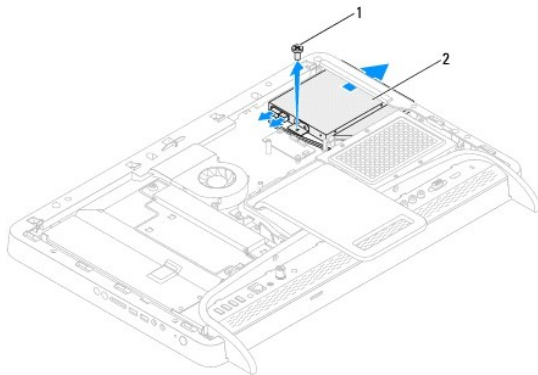
**警告:** コンピュータ内部の作業を始める前に、お使いのコンピュータに付属しているガイドの安全にお使いいただくための注意事項をお読みください。安全にお使いいただくためのベストプラクティスの追加情報に関しては、規制順守ホームページ [www.dell.com/regulatory\\_compliance](http://www.dell.com/regulatory_compliance) をご覧ください。

**注意:** コンピュータシステムの修理は、資格を持っているサービス技術者のみが行ってください。Dell™ で認められていない修理による損傷は、保証の対象となりません。

**注意:** 静電気による損傷を避けるため、静電気防止用リストバンドを使用するか、または接地されていない金属面 (コンピュータの背面にあるコネクタなど) に定期的に触れて、静電気を身体から除去してください。

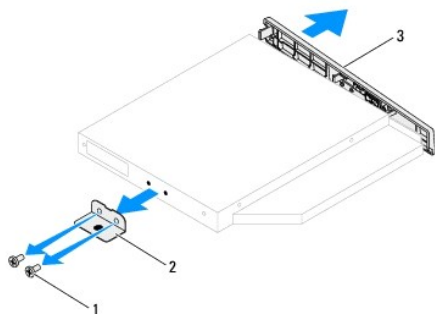
### オプティカルドライブの取り外し

1. [作業を開始する前](#)にの手順に従ってください。
2. 背面カバーを取り外します ([背面カバーの取り外し](#)を参照)。
3. 電源ケーブルとデータケーブルをオプティカルドライブのコネクタから外します。
4. オプティカルドライブをシャーシに固定しているネジを外します。
5. オプティカルドライブをスライドさせて、オプティカルドライブベイから取り外します。



1	ネジ	2	オプティカルドライブ
---	----	---	------------

6. オプティカルドライブブラケットをオプティカルドライブに固定している 2 本のネジを外します。
7. オプティカルドライブブラケットをオプティカルドライブから取り外します。
8. オプティカルドライブベゼルを引っ張って、オプティカルドライブから外します。




1	ネジ(2)	2	オプティカルドライブブラケット
3	オプティカルドライブベゼル		

---

## オプティカルドライブの取り付け

1. [作業を開始する前に](#)の手順に従ってください。
2. オプティカルドライブベゼルのタブをオプティカルドライブのスロットに揃え、オプティカルドライブベゼルを所定の位置にはめ込みます。
3. オプティカルドライブブラケットのネジ穴とオプティカルドライブのネジ穴の位置を合わせます。
4. オプティカルドライブブラケットをオプティカルドライブに固定する 2 本のネジを締めます。
5. オプティカルドライブをオプティカルドライブベイにスライドさせて戻します。
6. オプティカルドライブをシャーシに固定するネジを締めます。
7. 電源ケーブルとデータケーブルをオプティカルドライブのコネクタに接続します。
8. 背面カバーを取り付けます ([背面カバーの取り付け](#)を参照)。

 **注意:** コンピュータの電源を入れる前にすべてのネジを取り付け、コンピュータ内部にネジが残っていないか確認します。コンピュータ内部にネジが残っていると、コンピュータに損傷を与える恐れがあります。

9. コンピュータの電源コンセントおよび取り付けられているすべてのデバイスの電源コンセントを接続し、電源を入れます。
- 

[目次に戻る](#)



[目次に戻る](#)

## プロセッサ

Dell™ Inspiron™ One 2305/2310 サービスマニュアル

- [プロセッサの取り外し](#)
- [プロセッサの取り付け](#)

**警告:** コンピュータ内部の作業を始める前に、お使いのコンピュータに付属しているガイドの安全にお使いいただくための注意事項をお読みください。安全にお使いいただくためのベストプラクティスの追加情報に関しては、規制順守ホームページ [www.dell.com/regulatory\\_compliance](http://www.dell.com/regulatory_compliance) をご覧ください。

**注意:** コンピュータシステムの修理は、資格を持っているサービス技術者のみが行ってください。Dell™ で認められていない修理による損傷は、保証の対象となりません。

**注意:** 静電気による損傷を避けるため、静電気防止用リストバンドを使用するか、または塗装されていない金属面 (コンピュータの背面にあるコネクタなど) に定期的に触れて、静電気を身体から除去してください。

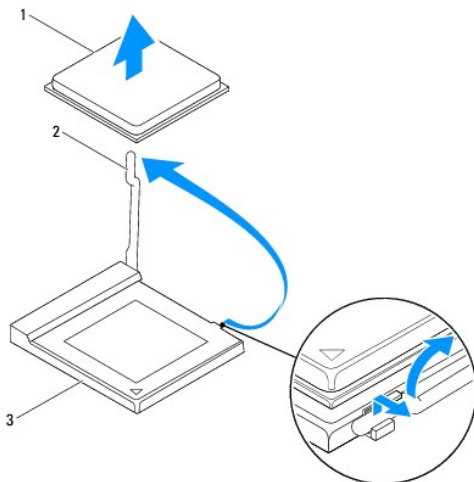
### プロセッサの取り外し

1. [作業を開始する前](#)にの手順に従ってください。
2. 背面カバーを取り外します ([背面カバーの取り外し](#)を参照)。
3. [前面スタンドの取り外しの手順 2](#) から [手順 5](#) の手順に従ってください。
4. システム基板シールドを取り外します ([システム基板シールドの取り外し](#)を参照)。
5. MXM アセンブリファンを取り外します ([MXM アセンブリファンの取り外し](#)を参照)。
6. MXM アセンブリを取り外します ([MXM アセンブリの取り外し](#)を参照)。
7. プロセッサヒートシンクファンを取り外します ([プロセッサヒートシンクファンの取り外し](#)を参照)。
8. プロセッサヒートシンクを取り外します ([プロセッサヒートシンクの取り外し](#)を参照)。
9. プロセッサを取り外します。

**注意:** プロセッサを取り外したり取り付ける際は、プロセッサソケット内側のピンに触れたり、ピンの上に物を落とさないようにしてください。

Inspiron One 2305

- a. リリースレバーを押し下げて、レバーを固定しているタブから外します。
- b. プロセッサを持ち上げてプロセッサソケットから取り外し、安全な場所に保管します。

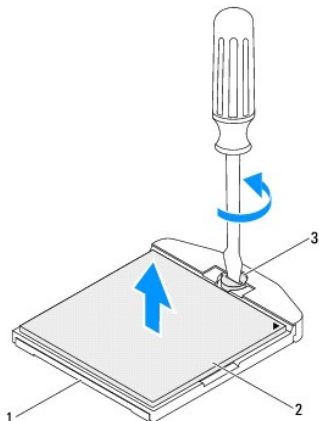


1 | プロセッサ | 2 | リリースレバー

3	プロセッサソケット
---	-----------

#### Inspiron One 2310

- ZIF ソケットを緩めるには、細めのマイナスドライバーを使用して、ZIF ソケットカムネジをそれ以上回せなくなるまで反時計回りに回します。
- プロセッサを持ち上げて ZIF ソケットから取り外し、安全な場所に保管します。



1	ZIF ソケット	2	プロセッサ
3	ZIF ソケットカムネジ		

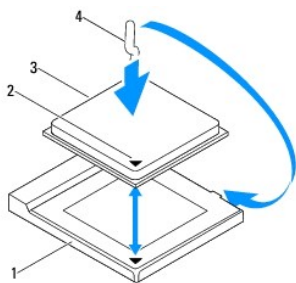
## プロセッサの取り付け

- 作業を開始する前にの手順に従ってください。
- 新しいプロセッサを箱から取り出して、取り付けます。

△ **注意:** 塗装されていない金属面やコンピュータスタンドに触れて、身体から静電気を除去してください。

#### Inspiron One 2305

- 新しいプロセッサをプロセッサソケットにすぐに取り付けられるように、リリースレバーをリリース位置まで持ち上げます。



1	プロセッサソケット	2	プロセッサ 1 番ピンのインジケータ
3	プロセッサ	4	リリースレバー

- プロセッサソケットのリリースレバーが完全に開いていることを確認してください。

△ **注意:** ソケットピンは損傷しやすいものです。損傷を防ぐため、プロセッサをプロセッサソケットに正しく合わせ、またプロセッサの取り付け時に力を入れすぎないようにしてください。システム基板上のピンに触れたり、ピンを曲げたりしないよう注意してください。

△ **注意:** プロセッサに修復できない損傷を与えることを避けるため、プロセッサをプロセッサソケットに正しく装着してください。

- プロセッサとプロセッサソケットの 1 番ピンの角を合わせます。

- d. プロセッサをプロセッサソケットに軽く置いて、プロセッサが正しく配置されているか確認します。
- e. プロセッサソケットリリースレバーを回転させながらプロセッサソケットの元的位置にはめ込み、プロセッサを固定します。
- f. ヒートシンク底面に塗ってあるサーマルグリースを拭き取ります。

△ **注意:**新しいサーマルグリースを塗ってください。新しいサーマルグリースは適切な熱接合を保つためにきわめて重要で、プロセッサが最適に動作するための必須条件です。

- g. プロセッサの上面にサーマルグリースを新たに塗布します。

#### Inspiron One 2310

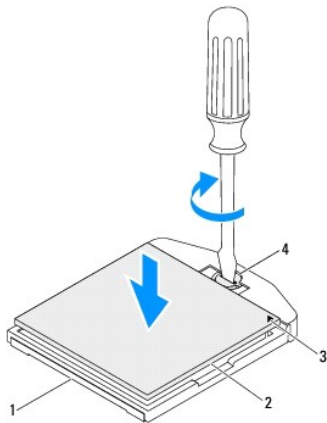
△ **注意:**ソケットピンは損傷しやすいものです。損傷を防ぐため、プロセッサをプロセッサソケットに正しく合わせ、またプロセッサの取り付け時に力を入れすぎないようにしてください。システム蓋板上のピンに触れたり、ピンを曲げたりしないよう注意してください。

△ **注意:**プロセッサに修復できない損傷を与えることを避けるため、プロセッサをプロセッサソケットに正しく装着してください。

- a. プロセッサのピン 1 の角と ZIF ソケットのピン 1 の角を合わせます。

📌 **メモ:**プロセッサのピン 1 の角には、ZIF ソケットのピン 1 の角の三角に合わせるための三角があります。

- b. プロセッサをプロセッサソケットに軽く差し込んで、プロセッサが正しく配置されているか確認します。



1	ZIF ソケット	2	プロセッサ
3	プロセッサ 1 番ピンのインジケータ	4	ZIF ソケットカムネジ

- c. カムネジを時計回りに回して ZIF ソケットを締め、プロセッサをシステム基板上に固定します。
- d. ヒートシンク底面に塗ってあるサーマルグリースを拭き取ります。

△ **注意:**新しいサーマルグリースを塗ってください。新しいサーマルグリースは適切な熱接合を保つためにきわめて重要で、プロセッサが最適に動作するための必須条件です。

- e. プロセッサの上面にサーマルグリースを新たに塗布します。

△ **注意:**プロセッサヒートシンクが正しく装着され、しっかり固定されていることを確認します。

3. プロセッサヒートシンクを取り付けます ([プロセッサヒートシンクの取り付け](#)を参照)。
4. プロセッサヒートシンクファンを取り付けます ([プロセッサヒートシンクファンの取り付け](#)を参照)。
5. MXM アセンブリを取り付けます ([MXM アセンブリの取り付け](#)を参照)。
6. MXM アセンブリファンを取り付けます ([MXM アセンブリファンの取り付け](#)を参照)。
7. システム基板シールドを取り付けます ([システム基板シールドの取り付け](#)を参照)。
8. [前面スタンドの取り付けの手順 4](#) から [手順 5](#) の手順に従ってください。
9. 背面カバーを取り付けます ([背面カバーの取り付け](#)を参照)。

△ **注意**:コンピュータの電源を入れる前にすべてのネジを取り付け、コンピュータ内部にネジが残っていないか確認します。コンピュータ内部にネジが残っていると、コンピュータに損傷を与える恐れがあります。

10. コンピュータの電源コンセントおよび取り付けられているすべてのデバイスの電源コンセントを接続し、電源を入れます。

---

[目次に戻る](#)

[目次に戻る](#)

## システム基板シールド

Dell™ Inspiron™ One 2305/2310 サービスマニュアル

- [システム基板シールドの取り外し](#)
- [システム基板シールドの取り付け](#)

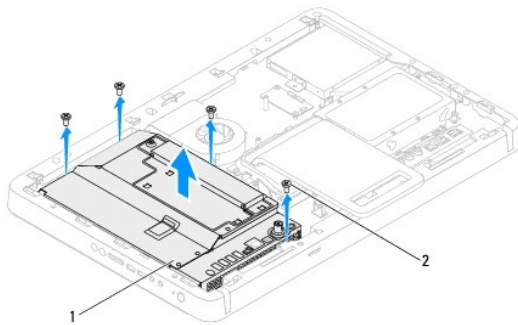
**警告:** コンピュータ内部の作業を始める前に、お使いのコンピュータに付属しているガイドの安全にお使いいただくための注意事項をお読みください。安全にお使いいただくためのベストプラクティスの追加情報に関しては、規制順守ホームページ [www.dell.com/regulatory\\_compliance](http://www.dell.com/regulatory_compliance) をご覧ください。

**注意:** コンピュータシステムの修理は、資格を持っているサービス技術者のみが行ってください。Dell™ で認められていない修理による損傷は、保証の対象となりません。

**注意:** 静電気による損傷を避けるため、静電気防止用リストバンドを使用するか、または塗装されていない金属面 (コンピュータの背面にあるコネクタなど) に定期的に触れて、静電気を身体から除去してください。

### システム基板シールドの取り外し

1. [作業を開始する前](#)にの手順に従ってください。
2. 背面カバーを取り外します ([背面カバーの取り外し](#)を参照)。
3. [前面スタンドの取り外しの手順 2](#) から [手順 5](#) の手順に従ってください。
4. システム基板シールドをシャーシに固定している 4 本のネジを外します。
5. システム基板シールドを慎重に持ち上げ、裏返して、コンピュータの左側に置きます。




1	システム基板シールド	2	ネジ(4)
---	------------	---	-------

6. アンテナ入力コネクタケーブルを TV チューナーカードのコネクタから外します。
7. 赤外線 (IR) プラスタコネクタケーブルをシステム基板上のコネクタ (CIR Emitter) から外します。
8. アンテナ入力コネクタケーブルおよび IR プラスタコネクタケーブルをシステム基板シールドの配線ガイドから外します。
9. [アンテナ入力コネクタの取り外しの手順 5](#) から [手順 7](#) の手順に従ってください。
10. [赤外線 \(IR\) プラスタコネクタの取り外しの手順 5](#) から [手順 7](#) の手順に従ってください。

### システム基板シールドの取り付け

1. [作業を開始する前](#)にの手順に従ってください。
2. [赤外線 \(IR\) プラスタコネクタの取り付けの手順 2](#) から [手順 5](#) の手順に従ってください。
3. [アンテナ入力コネクタの取り付けの手順 2](#) から [手順 3](#) の手順に従ってください。

4. アンテナ入力コネクタケーブルおよび赤外線 (IR) プラスコネクタケーブルを、システム基板シールドの配線ガイドを通して配線します。
5. システム基板上的コネクタ (CIR Emitter) に IR プラスコネクタケーブルを接続します。
6. TV チューナーカードのコネクタにアンテナ入力コネクタケーブルを接続します。
7. システム基板シールドを慎重に裏返して、システム基板シールドのネジ穴をシャーシのネジ穴に合わせます。
8. システム基板シールドをシャーシに固定する 4 本のネジを締めます。
9. [前面スタンドの取り付けの手順 4](#) から [手順 5](#) の手順に従ってください。
10. 背面カバーを取り付けます ([背面カバーの取り付け](#)を参照)。

 **注意:** コンピュータの電源を入れる前にすべてのネジを取り付け、コンピュータ内部にネジが残っていないか確認します。コンピュータ内部にネジが残っていると、コンピュータに損傷を与える恐れがあります。

11. コンピュータの電源コンセントおよび取り付けられているすべてのデバイスの電源コンセントを接続し、電源を入れます。

---

[目次に戻る](#)

[目次に戻る](#)

## スピーカー

Dell™ Inspiron™ One 2305/2310 サービスマニュアル

- [スピーカーの取り外し](#)
- [スピーカーの取り付け](#)

**警告:** コンピュータ内部の作業を始める前に、お使いのコンピュータに付属しているガイドの安全にお使いいただくための注意事項をお読みください。安全にお使いいただくためのベストプラクティスの追加情報に関しては、規制遵守ホームページ [www.dell.com/regulatory\\_compliance](http://www.dell.com/regulatory_compliance) をご覧ください。

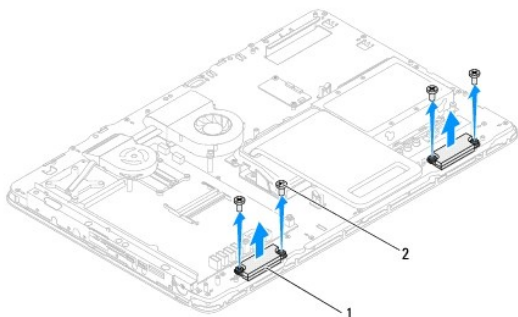
**注意:** コンピュータシステムの修理は、資格を持っているサービス技術者のみが行ってください。Dell™ で認められていない修理による損傷は、保証の対象となりません。

**注意:** 静電気による損傷を避けるため、静電気防止用リストバンドを使用するか、または塗装されていない金属面 (コンピュータの背面にあるコネクタなど) に定期的に触れて、静電気を身体から除去してください。

### スピーカーの取り外し

1. [作業を開始する前](#)にの手順に従ってください。
2. 背面カバーを取り外します ([背面カバーの取り外し](#)を参照)。
3. [前面スタンドの取り外しの手順 2](#) から [手順 5](#) の手順に従ってください。
4. [オプティカルドライブの取り外しの手順 3](#) から [手順 5](#) の手順に従ってください。
5. ミドルフレームを取り外します ([ミドルフレームの取り外し](#)を参照)。
6. システム基板シールドを取り外します ([システム基板シールドの取り外し](#)を参照)。
7. スピーカーケーブルをシステム基板のコネクタから外します。
8. スピーカーケーブルがどのように配線されているかをメモしてから、ケーブルを固定テープから外します。
9. スピーカーをシャーシに固定している 4 本のネジ (各スピーカーに 2 本ずつ) を外します。
10. スピーカーとケーブルを持ち上げて、シャーシから取り外します。

**メモ:** システム基板の外観は、コンピュータモデルによって異なることがあります。




1	スピーカー (2)	2	ネジ (4)
---	-----------	---	--------

### スピーカーの取り付け

1. [作業を開始する前](#)にの手順に従ってください。
2. スピーカーのネジ穴をシャーシのネジ穴に合わせます。

3. スピーカーをシャーシに固定する 4 本のネジ(各スピーカーに 2 本ずつ)を締めます。
4. スピーカーケーブルを配線して、テープで固定します。
5. スピーカーケーブルをシステム基板上のコネクタに接続します。
6. システム基板シールドを取り付けます([システム基板シールドの取り付け](#)を参照)。
7. ミドルフレームを取り付けます([ミドルフレームの取り付け](#)を参照)。
8. [オプティカルドライブの取り付けの手順 5](#) から[手順 7](#) の手順に従ってください。
9. [前面スタンドの取り付けの手順 4](#) から[手順 5](#) の手順に従ってください。
10. 背面カバーを取り付けます([背面カバーの取り付け](#)を参照)。

 **注意:** コンピュータの電源を入れる前にすべてのネジを取り付け、コンピュータ内部にネジが残っていないか確認します。コンピュータ内部にネジが残っていると、コンピュータに損傷を与える恐れがあります。

11. コンピュータの電源コンセントおよび取り付けられているすべてのデバイスの電源コンセントを接続し、電源を入れます。

---

[目次に戻る](#)



[目次に戻る](#)

## スピーカーカバー

Dell™ Inspiron™ One 2305/2310 サービスマニュアル

- [スピーカーカバーの取り外し](#)
- [スピーカーカバーの取り付け](#)

**警告:** コンピュータ内部の作業を始める前に、お使いのコンピュータに付属しているガイドの安全にお使いいただくための注意事項をお読みください。安全にお使いいただくためのベストプラクティスの追加情報に関しては、規制遵守ホームページ [www.dell.com/regulatory\\_compliance](http://www.dell.com/regulatory_compliance) をご覧ください。

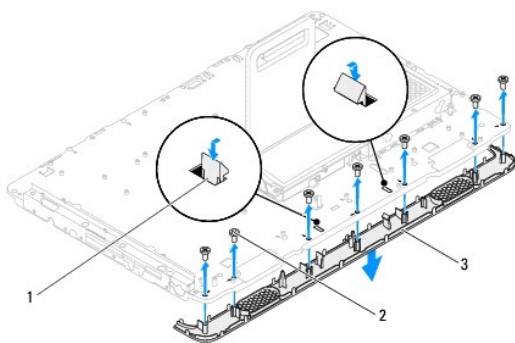
**注意:** コンピュータシステムの修理は、資格を持っているサービス技術者のみが行ってください。Dell™ で認められていない修理による損傷は、保証の対象となりません。

**注意:** 静電気による損傷を避けるため、静電気防止用リストバンドを使用するか、または塗装されていない金属面 (コンピュータの背面にあるコネクタなど) に定期的に触れて、静電気を身体から除去してください。

### スピーカーカバーの取り外し

1. [作業を開始する前](#)にの手順に従ってください。
2. システム基板を取り外します ([システム基板の取り外し](#)を参照)。
3. ディスプレイベゼルを取り外します ([ディスプレイベゼルの取り外し](#)を参照)。
4. スピーカーを取り外します ([スピーカーの取り外し](#)を参照)。
5. スピーカーカバーをシャーシに固定している 7 本のネジを外します。
6. スピーカーカバーをシャーシに固定している 2 本のタブを外します。
7. スピーカーカバーを持ち上げてコンピュータから取り外します。

**メモ:** システム基板の外観は、コンピュータモデルによって異なることがあります。



1	タブ (2)	2	ネジ (7)
3	スピーカーカバー		

### スピーカーカバーの取り付け

1. [作業を開始する前](#)にの手順に従ってください。
2. スピーカーカバーの 2 つのタブをシャーシのスロットに固定します。
3. スピーカーカバーのネジ穴をシャーシのネジ穴に合わせます。
4. スピーカーカバーをシャーシに固定する 7 本のネジを締めます。
5. ディスプレイベゼルを取り付けます ([ディスプレイベゼルの取り付け](#)を参照)。

6. システム基板を取り付けます([システム基板の取り付け](#)を参照)。
7. スピーカーを取り付けます([スピーカーの取り付け](#)を参照)。

**△ 注意:** コンピュータの電源を入れる前にすべてのネジを取り付け、コンピュータ内部にネジが残っていないか確認します。コンピュータ内部にネジが残っていると、コンピュータに損傷を与える恐れがあります。

8. コンピュータの電源コンセントおよび取り付けられているすべてのデバイスの電源コンセントを接続し、電源を入れます。
- 

[目次に戻る](#)

[目次に戻る](#)

## 背面スタンド

Dell™ Inspiron™ One 2305/2310 サービスマニュアル

- [背面スタンドの取り外し](#)
- [背面スタンドの取り付け](#)

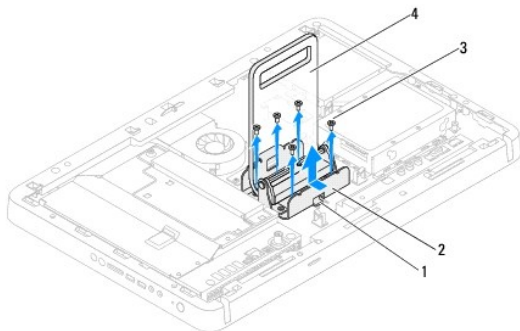
**警告:** コンピュータ内部の作業を始める前に、お使いのコンピュータに付属しているガイドの安全にお使いいただくための注意事項をお読みください。安全にお使いいただくためのベストプラクティスの追加情報に関しては、規制遵守ホームページ [www.dell.com/regulatory\\_compliance](http://www.dell.com/regulatory_compliance) をご覧ください。

**注意:** コンピュータシステムの修理は、資格を持っているサービス技術者のみが行ってください。Dell™ で認められていない修理による損傷は、保証の対象となりません。

**注意:** 静電気による損傷を避けるため、静電気防止用リストバンドを使用するか、または塗装されていない金属面 (コンピュータの背面にあるコネクタなど) に定期的に触れて、静電気を身体から除去してください。

### 背面スタンドの取り外し

1. [作業を開始する前](#)にの手順に従ってください。
2. 背面カバーを取り外します ([背面カバーの取り外し](#)を参照)。
3. [前面スタンドの取り外しの手順 2](#) から [手順 5](#) の手順に従ってください。
4. 背面スタンドカバーを取り外します ([背面スタンドカバーの取り外し](#)を参照)。
5. 背面スタンドを持ち上げて、背面スタンドヒンジの底部にある 2 本のネジを外します。
6. 背面スタンドヒンジの上部にある 3 本のネジを外します。
7. 背面スタンドヒンジのタブをスライドさせて、シャーシのスロットから取り外し、背面スタンドをコンピュータから持ち上げて外します。



1	タブ	2	背面スタンドヒンジ
3	ネジ(5)	4	背面スタンド

### 背面スタンドの取り付け

1. [作業を開始する前](#)にの手順に従ってください。
2. 背面スタンドヒンジのタブをシャーシのスロットに差し込みます。
3. 背面スタンドヒンジの上部にある 3 本のネジを締めます。
4. 背面スタンドを持ち上げて、背面スタンドヒンジの底部にある 2 本のネジを締めます。
5. 背面スタンドカバーを取り付けます ([背面スタンドカバーの取り付け](#)を参照)。
6. [前面スタンドの取り付けの手順 4](#) から [手順 5](#) の手順に従ってください。

7. 背面カバーを取り付けます([背面カバーの取り付け](#)を参照)。

△ **注意:** コンピュータの電源を入れる前にすべてのネジを取り付け、コンピュータ内部にネジが残っていないか確認します。コンピュータ内部にネジが残っていると、コンピュータに損傷を与える恐れがあります。

8. コンピュータの電源コンセントおよび取り付けられているすべてのデバイスの電源コンセントを接続し、電源を入れます。

---

[目次に戻る](#)

[目次に戻る](#)

## 背面スタンドカバー

Dell™ Inspiron™ One 2305/2310 サービスマニュアル

- [背面スタンドカバーの取り外し](#)
- [背面スタンドカバーの取り付け](#)

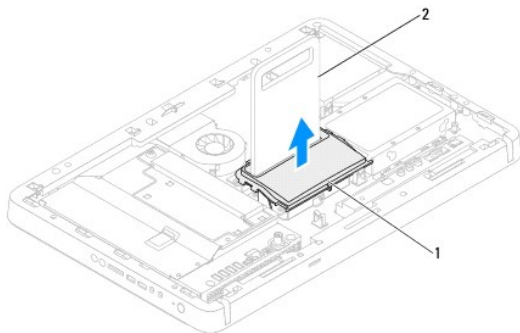
**警告:** コンピュータ内部の作業を始める前に、お使いのコンピュータに付属しているガイドの安全にお使いいただくための注意事項をお読みください。安全にお使いいただくためのベストプラクティスの追加情報に関しては、規制遵守ホームページ [www.dell.com/regulatory\\_compliance](http://www.dell.com/regulatory_compliance) をご覧ください。

**注意:** コンピュータシステムの修理は、資格を持っているサービス技術者のみが行ってください。Dell™ で認められていない修理による損傷は、保証の対象となりません。

**注意:** 静電気による損傷を避けるため、静電気防止用リストバンドを使用するか、または塗装されていない金属面 (コンピュータの背面にあるコネクタなど) に定期的に触れて、静電気を身体から除去してください。

### 背面スタンドカバーの取り外し

1. [作業を開始する前](#)にの手順に従ってください。
2. 背面カバーを取り外します ([背面カバーの取り外し](#)を参照)。
3. [前面スタンドの取り外しの手順 2](#) から [手順 5](#) の手順に従ってください。
4. 背面スタンドを持ち上げたまま保持し、背面スタンドカバーを所定位置から外します。
5. 背面スタンドカバーをスライドさせて、背面スタンドから取り外します。



1	背面スタンドカバー	2	背面スタンド
---	-----------	---	--------

### 背面スタンドカバーの取り付け

1. [作業を開始する前](#)にの手順に従ってください。
2. 背面スタンドカバーを背面スタンドに差し込みます。
3. 背面スタンドを持ち上げて、背面スタンドカバーを所定の位置に配置します。
4. [前面スタンドの取り付けの手順 4](#) から [手順 5](#) の手順に従ってください。
5. 背面カバーを取り付けます ([背面カバーの取り付け](#)を参照)。

**注意:** コンピュータの電源を入れる前にすべてのネジを取り付け、コンピュータ内部にネジが残っていないか確認します。コンピュータ内部にネジが残っていると、コンピュータに損傷を与える恐れがあります。

6. コンピュータの電源コンセントおよび取り付けられているすべてのデバイスの電源コンセントを接続し、電源を入れます。

[目次に戻る](#)


[目次に戻る](#)


## システム基板


Dell™ Inspiron™ One 2305/2310 サービスマニュアル

- [システム基板の取り外し](#)
- [システム基板の取り付け](#)
- [BIOS にサービスタグを入力する方法](#)

 **警告:** コンピュータ内部の作業を始める前に、お使いのコンピュータに付属しているガイドの安全にお使いいただくための注意事項をお読みください。安全にお使いいただくためのベストプラクティスの追加情報に関しては、規制順守ホームページ [www.dell.com/regulatory\\_compliance](http://www.dell.com/regulatory_compliance) をご覧ください。

 **注意:** コンピュータシステムの修理は、資格を持っているサービス技術者のみが行ってください。Dell™ で認められていない修理による損傷は、保証の対象となりません。


 **注意:** 静電気による損傷を避けるため、静電気防止用リストバンドを使用するか、または塗装されていない金属面（コンピュータの背面にあるコネクタなど）に定期的に触れて、静電気を身体から除去してください。

 **注意:** コンポーネントおよびカードは端を持ち、ピンまたは接点には触れないでください。


---

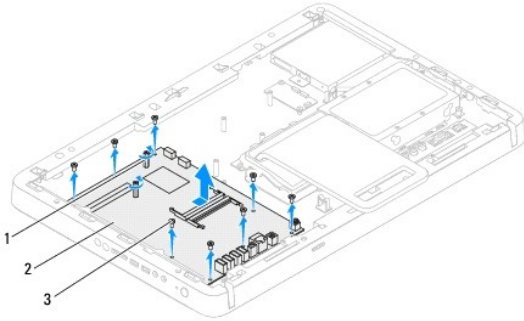
## システム基板の取り外し

1. [作業を開始する前に](#)の手順に従ってください。
2. 背面カバーを取り外します ([背面カバーの取り外し](#)を参照)。
3. [前面スタンドの取り外しの手順 2](#) から [手順 5](#) の手順に従ってください。
4. システム基板シールドを取り外します ([システム基板シールドの取り外し](#)を参照)。
5. MXM アセンブリファンを取り外します ([MXM アセンブリファンの取り外し](#)を参照)。
6. MXM アセンブリを取り外します ([MXM アセンブリの取り外し](#)を参照)。
7. メモリモジュールを取り外します ([メモリモジュールの取り外し](#)を参照)。
8. ミニカードを取り外します ([ミニカードの取り外し](#)を参照)。
9. プロセッサヒートシンクファンを取り外します ([プロセッサヒートシンクファンの取り外し](#)を参照)。
10. プロセッサヒートシンクを取り外します ([プロセッサヒートシンクの取り外し](#)を参照)。
11. プロセッサを取り外します ([プロセッサの取り外し](#)を参照)。

 **メモ:** システム基盤からケーブルを外す前に配線をメモしておいてください。

12. システム基盤に接続されているすべてのケーブルを外します。
13. 六角ナットドライバを使用して、システム基板シャーシに固定している 2 本の六角ナットネジを外します。
14. システム基盤をシャーシに固定する 8 本のネジを外します。
15. システム基盤をコンピュータの側面に向かって斜めに持ち上げて、シャーシから取り外します。

 **メモ:** システム基盤の外観は、コンピュータモデルによって異なることがあります。



1	六角ナットネジ(2)	2	システム基板
3	ネジ(8)		

## システム基板の取り付け

1. [作業を開始する前](#)にの手順に従ってください。
2. システム基板のコネクタを、シャーシのスロットに合わせます。
3. 8本のネジを締めて、システム基板をシャーシに固定します。
4. 六角ナットドライバを使用して、システム基板をシャーシに固定する2本の六角ナットネジを締めます。
5. 必要なすべてのケーブルをシステム基板に接続します。
6. プロセッサを取り付けます([プロセッサの取り付け](#)を参照)。
7. プロセッサヒートシンクを取り付けます([プロセッサヒートシンクの取り付け](#)を参照)。
8. プロセッサヒートシンクファンを取り付けます([プロセッサヒートシンクファンの取り付け](#)を参照)。
9. ミニカードを取り付けます([ミニカードの取り付け](#)を参照)。
10. メモリモジュールを取り付けます([メモリモジュールの取り付け](#)を参照)。
11. MXM アセンブリを取り付けます([MXM アセンブリの取り付け](#)を参照)。
12. MXM アセンブリファンを取り付けます([MXM アセンブリファンの取り付け](#)を参照)。
13. システム基板シールドを取り付けます([システム基板シールドの取り付け](#)を参照)。
14. [前面スタンドの取り付けの手順 4](#) から [手順 5](#) の手順に従ってください。
15. 背面カバーを取り付けます([背面カバーの取り付け](#)を参照)。

**△ 注意:** コンピュータの電源を入れる前にすべてのネジを取り付け、コンピュータ内部にネジが残っていないか確認します。コンピュータ内部にネジが残っていると、コンピュータに損傷を与える恐れがあります。

16. コンピュータの電源を入れます。

**📌 メモ:** システム基板を取り付けたら、取り付けしたシステム基板の BIOS にコンピュータのサービスタグを入力します。

17. サービスタグを入力します([BIOS にサービスタグを入力する方法](#)を参照)。

## BIOS にサービスタグを入力する方法



1. コンピュータの電源を入れます。
  2. POST 中に <F2> を押してセットアップユーティリティを起動します。
  3. メインタブを選択し、Service Tag Setting (サービスタグ設定) フィールドにサービスタグを入力します。
- 

[目次に戻る](#)

[目次に戻る](#)

## セットアップユーティリティ


Dell™ Inspiron™ One 2305/2310 サービスマニュアル


- [概要](#)
- [忘れたパスワードの取り直し](#)
- [CMOS パスワードの消去](#)

### 概要

セットアップユーティリティを使用すると、以下の操作を行うことができます。


- 1 お使いのコンピュータにハードウェアの追加、変更、または取り外しを行った後のシステム設定情報の変更
- 1 ユーザーパスワードなどのユーザー選択可能なオプションの設定または変更
- 1 現在のメモリ容量の確認や、取り付けられたハードディスクドライブの種類の設定

 **注意:** コンピュータに詳しい方以外は、このプログラムの設定を変更しないでください。設定を間違えるとコンピュータが正常に動作しなくなる可能性があります。

 **メモ:** セットアップユーティリティを変更する前に、セットアップユーティリティ画面の情報を後で参照できるようにメモしておくことをお勧めします。

### セットアップユーティリティの起動

- 1 コンピュータの電源を入れます(または再起動します)。
- 2 DELL™ のロゴが表示されたら、F2 プロンプトが表示されるのを待ち、表示後すぐに <F2> を押します。

 **メモ:** F2 プロンプトは、キーボードが初期化されたことを示します。このプロンプトは瞬時に表示されるため、表示されるのを注意して待ち、<F2> を押す必要があります。プロンプトが表示される前に <F2> を押した場合、そのキーストロークは無視されます。キーを押すタイミングが遅れて OS のロゴが表示されてしまったら、Microsoft® Windows® デスクトップが表示されるのを待ち、コンピュータをシャットダウンして操作をやり直してください([コンピュータの電源を切る](#)を参照)。


### セットアップ画面

セットアップユーティリティ画面は、お使いのコンピュータの現在のまたは変更可能な設定情報を表示します。画面の情報は、**セットアップアイテム**、アクティブな**ヘルプ画面**、および**キー操作**という3つの領域に分かれています。

<p><b>セットアップアイテム</b> — このフィールドはセットアップ画面の左側に表示されます。このフィールドは、取り付けられたハードウェア、省電力機能、およびセキュリティ機能を含む、コンピュータの構成を定義するオプションを表示する、スクロール可能なリストです。</p> <p>上下矢印キーを使用して、リストを上下にスクロールします。オプションをハイライト表示すると、<b>Help Screen</b>(ヘルプ画面)にそのオプションについての詳細と使用可能な設定が表示されます。</p>	<p><b>Help Screen</b>(ヘルプ画面) — このフィールドはセットアップユーティリティ画面の右側に表示され、<b>Setup Item</b>(セットアップアイテム)に示されている各オプションについての情報が含まれています。このフィールドでは、お使いのコンピュータに関する情報を表示したり、現在の設定を変更したりできます。</p> <p>上下方向キーを押して、オプションをハイライト表示します。選択をアクティブにするには &lt;Enter&gt; を押し、<b>Setup Item</b>(セットアップアイテム)に戻ります。</p> <p><b>メモ:</b> Setup Item(セットアップアイテム)に表示されている設定には、変更できないものもあります。</p>
<p><b>Key Functions</b>(キー操作) — このフィールドは <b>Help Screen</b>(ヘルプ画面)の下に表示され、アクティブなセットアップユーティリティフィールドのキーとその機能を一覧表示します。</p>	

### セットアップオプション

Inspiron One 2305

 **メモ:** お使いのコンピュータおよび取り付けられているデバイスによっては、本項に一覧表示された項目がない場合、または異なる場合があります。

主機能	
System Information (システム情報)	システム名を表示します。
BIOS Version (BIOS のバージョン)	BIOS のバージョン番号を示します。
System Date (システム日付)	現在の日付を mm/dd/yyyy 形式で表示します。
System Time (システム時刻)	時刻を hh:mm:ss 形式で表示します。
Service Tag (サービスタグ)	コンピュータのサービスタグを表示します。

グ)	
Asset Tag (管理タグ)	コンピュータの管理タグがある場合は、その管理タグを表示します。
Processor Information (プロセッサ情報)	
Processor Type (プロセッサタイプ)	プロセッサ情報を表示します。
L1 Cache size (L1 キャッシュサイズ)	L1 キャッシュサイズを表示します。
L2 Cache size (L2 キャッシュサイズ)	L2 キャッシュサイズを表示します。
L3 Cache size (L3 キャッシュサイズ)	L3 キャッシュサイズを表示します。
Memory Information (メモリ情報)	
Memory Installed (搭載メモリ)	インストールされたメモリ容量を MB 単位で表示します。
Memory Available (使用可能メモリ)	使用できるメモリの容量を MB 単位で表示します。
Memory Speed (メモリ速度)	メモリ速度を MHz 単位で表示します。
Memory Technology (メモリテクノロジー)	搭載されているメモリのタイプを示します。
Device Information (デバイス情報)	
SATA 0	SATA 0 コネクタに接続されている SATA ドライブを表示します。
SATA 1	SATA 1 コネクタに接続されている SATA ドライブを表示します。
<b>Advanced (詳細設定)</b>	
System Configuration (システム構成)	<ul style="list-style-type: none"> <li>1 Onboard Audio Controller(オンボードオーディオコントローラ) — Enabled(有効)または Disabled(無効) (デフォルトは Enabled(有効))</li> <li>1 SATA Mode(SATA モード) — ATA Mode(ATA モード)または AHCI Mode(AHCI モード) (デフォルトは AHCI Mode(AHCI モード))</li> <li>1 Onboard LAN Controller(オンボード LAN コントローラ) — Enabled(有効)または Disabled(無効) (デフォルトは Enabled(有効))</li> <li>1 Onboard LAN Boot ROM(オンボード LAN ブート ROM) — Enabled(有効)または Disabled(無効) (デフォルトは Disabled(無効))</li> <li>1 UMA Frame Buffer Size(UMA フレームバッファサイズ) — Auto(自動)、32 MB、64 MB、128 MB、256 MB、512 MB、または 1024 MB (デフォルトは Auto(自動))</li> <li>1 USB Controller(USB コントローラ) — Enabled(有効)または Disabled(無効) (デフォルトは Enabled(有効))</li> </ul>
Power Management (電力の管理)	<ul style="list-style-type: none"> <li>1 AC Recovery(AC 回復) — Power On(電源オン)、Power Off(電源オフ)、Last State(最終状態) (デフォルトは Power Off(電源オフ))</li> <li>1 Remote Wake Up(リモートウェイクアップ) — Enabled(有効)または Disabled(無効) (デフォルトは Enabled(有効))</li> <li>1 Auto Power On(自動電源投入) — Enabled(有効)または Disabled(無効) (デフォルトは Disabled(無効))</li> <li>1 Auto Power On Date(自動電源投入の日付) — 0 ~ 31 (デフォルトは 15)</li> <li>1 Auto Power On hour(自動電源投入の時刻) — 0 ~ 23 (デフォルトは 12)</li> <li>1 Auto Power On minute(自動電源投入の分) — 0 ~ 59 (デフォルトは 30)</li> <li>1 Auto Power On second(自動電源投入の秒) — 0 ~ 59 (デフォルトは 30)</li> </ul>
POST Behavior (POST 動作)	<ul style="list-style-type: none"> <li>1 Bootup NumLock State(起動時の NumLock 状態) — On(オン)または Off(オフ) (デフォルトは On(オン))</li> <li>1 Keyboard Errors(キーボードエラー) — Report(レポート)または Do Not Report(レポートしない) (デフォルトは Report (レポート))</li> </ul>
CPU Feature (CPU 機能)	<ul style="list-style-type: none"> <li>1 Secure Virtual Machine Disabled Mode(セキュア仮想マシン無効モード) — Enabled(有効)または Disabled(無効) (デフォルトは Enabled(有効))</li> <li>1 AMD Cool 'N' Quiet(AMD Cool 'n' Quiet) — Enabled(有効)または Disabled(無効) (デフォルトは Enabled(有効))</li> </ul>
<b>Security(セキュリティ)</b>	
Admin Password (管理者パスワード)	<p>管理者パスワードを設定、変更、または削除できます。</p> <p><b>メモ:</b> 管理者パスワードを削除すると、システムパスワードも削除されます。したがって、システムパスワードを設定する前に、管理者パスワードを設定しておく必要があります。</p>
System Password (システムパスワード)	システムパスワードを設定、変更、または削除できます。
Password on Boot (起動時のパスワード)	Enabled(有効)または Disabled(無効) (デフォルトは Enabled(有効))
<b>Boot(ブート)</b>	
1st Boot Priority (最初の起動優先度)	<p>使用可能なデバイスから起動順序を指定します。</p> <p>Diskette Drive(ディスケットドライブ)、Hard Drive(ハードドライブ)、USB Storage Device(USB ストレージデバイス)、CD/DVD/CD-RW Drive(CD-ROM/DVD/CD-RW ドライブ)、Network(ネットワーク)、Disabled(無効) (デフォルトは Hard Drive(ハードドライブ))</p>
2nd Boot Priority (2 番目の起動優先度)	<p>使用可能なデバイスから起動順序を指定します。</p> <p>Diskette Drive(ディスケットドライブ)、Hard Drive(ハードドライブ)、USB Storage Device(USB ストレージデバイス)、CD/DVD/CD-RW Drive(CD-ROM/DVD/CD-RW ドライブ)、Network(ネットワーク)、Disabled(無効) (デフォルトは CD/DVD/CD-RW Drive(CD-ROM/DVD/CD-RW ドライブ))</p>
3rd Boot Priority (3 番目の起動優先度)	使用可能なデバイスから起動順序を指定します。

の起動優先度)	Diskette Drive(ディスクドライブ)、Hard Drive(ハードドライブ)、USB Storage Device(USB ストレージデバイス)、CD/DVD/CD-RW Drive(CD-ROM/DVD/CD-RW ドライブ)、Network(ネットワーク)、Disabled(無効)(デフォルトは Diskette Drive(ディスクドライブ))
4th Boot Priority (4 番目の起動優先度)	使用可能なデバイスから起動順序を指定します。 Diskette Drive(ディスクドライブ)、Hard Drive(ハードドライブ)、USB Storage Device(USB ストレージデバイス)、CD/DVD/CD-RW Drive(CD-ROM/DVD/CD-RW ドライブ)、Network(ネットワーク)、Disabled(無効)(デフォルトは Network(ネットワーク))
5th Boot Priority (5 番目の起動優先度)	使用可能なデバイスから起動順序を指定します。 Diskette Drive(ディスクドライブ)、Hard Drive(ハードドライブ)、USB Storage Device(USB ストレージデバイス)、CD-ROM/DVD/CD-RW Drive (CD-ROM/DVD/CD-RW ドライブ)、Network(ネットワーク)、Disabled(無効)(デフォルトは USB Storage Device(USB ストレージデバイス))
Exit(終了)	
Exit Options (終了オプション)	オプションとして、Save Changes and Exit(変更を保存して終了)、Discard Changes and Exit(変更を破棄して終了)、Load Default Setting(デフォルト設定をロード)を使用できます。

#### Inspiron One 2310

<b>主機能</b>	
System Information (システム情報)	システム名を表示します。
BIOS Version (BIOS のバージョン)	BIOS のバージョン番号を示します。
System Date (システム日付)	現在の日付を mm/dd/yyyy 形式で表示します。
System Time (システム時刻)	時刻を hh:mm:ss 形式で表示します。
Service Tag (サービスタグ)	コンピュータのサービスタグがある場合は、そのサービスタグを表示します。
Asset Tag (管理タグ)	コンピュータの管理タグがある場合は、その管理タグを表示します。
Processor Information (プロセッサ情報)	
Processor Type (プロセッサタイプ)	プロセッサ情報を表示します。
L1 Cache size (L1 キャッシュサイズ)	L1 キャッシュサイズを表示します。
L2 Cache size (L2 キャッシュサイズ)	L2 キャッシュサイズを表示します。
L3 Cache size (L3 キャッシュサイズ)	L3 キャッシュサイズを表示します。
Memory Information (メモリ情報)	
Memory Installed (搭載メモリ)	インストールされたメモリ容量を MB 単位で表示します。
Memory Available (使用可能メモリ)	使用できるメモリの容量を MB 単位で表示します。
Memory Speed (メモリ速度)	メモリ速度を MHz 単位で表示します。
Memory Technology (メモリテクノロジー)	搭載されているメモリのタイプを示します。
Device Information (デバイス情報)	
SATA 0	SATA 0 コネクタに接続されている SATA ドライブを表示します。
SATA 1	SATA 1 コネクタに接続されている SATA ドライブを表示します。
<b>Advanced(詳細設定)</b>	
CPU Configuration (CPU 設定)	<ul style="list-style-type: none"> <li>1 Hyper-Threading(ハイパースレッド) — Enabled(有効)または Disabled(無効)(デフォルトは Enabled(有効))</li> <li>1 Multiple Core Support(複数コアサポート) — All(すべて)、1、または 2 (デフォルトは All(すべて))</li> <li>1 Limit CPUID Value(CPUID の上限値) — Enabled(有効)または Disabled(無効)(デフォルトは Disabled(無効))</li> <li>1 CPU XD Support(CPU XD のサポート) — Enabled(有効)または Disabled(無効)(デフォルトは Enabled(有効))</li> <li>1 Intel Virtualization Technology — Enabled(有効)または Disabled(無効)(デフォルトは Enabled(有効))</li> <li>1 Intel® SpeedStep — Enabled(有効)または Disabled(無効)(デフォルトは Enabled(有効))</li> </ul>
System Configuration (システム構成)	<ul style="list-style-type: none"> <li>1 Onboard Audio Controller(オンボードオーディオコントローラ) — Enabled(有効)または Disabled(無効)(デフォルトは Enabled(有効))</li> <li>1 Onboard LAN Controller(オンボード LAN コントローラ) — Enabled(有効)または Disabled(無効)(デフォルトは Enabled(有効))</li> <li>1 Onboard LAN Boot ROM(オンボード LAN ブート ROM) — Enabled(有効)または Disabled(無効)(デフォルトは Disabled(無効))</li> <li>1 SATA Mode(SATA モード) — IDE Mode(IDE モード)または AHCI Mode(AHCI モード)(デフォルトは AHCI Mode(AHCI モード))</li> <li>1 USB Controller(USB コントローラ) — Enabled(有効)または Disabled(無効)(デフォルトは Enabled(有効))</li> <li>1 DVMT/FIXED Memory(DVMT/FIXED メモリ) — 128 MB、256 MB、Maximum(デフォルトは 256 MB)</li> </ul>
Power Management (電力の管理)	<ul style="list-style-type: none"> <li>1 AC Recovery(AC 回復) — Power On(電源オン)、Power Off(電源オフ)、Last Power State(直前の電源の状態)(デフォルトは Power Off(電源オフ))</li> <li>1 Remote Wake Up(リモートウェイクアップ) — Enabled(有効)または Disabled(無効)(デフォルトは Enabled(有効))</li> </ul>


	<ul style="list-style-type: none"> <li>1 Auto Power On(自動電源投入) — Enabled(有効)または Disabled(無効) (デフォルトは Disabled(無効))</li> <li>1 Auto Power On Date(自動電源投入の日付) — 0 ~ 31(デフォルトは 15)</li> <li>1 Auto Power On hour(自動電源投入の時刻) — 0 ~ 23(デフォルトは 12)</li> <li>1 Auto Power On minute(自動電源投入の分) — 0 ~ 59(デフォルトは 30)</li> <li>1 Auto Power On second(自動電源投入の秒) — 0 ~ 59(デフォルトは 30)</li> </ul>
POST Behavior (POST 動作)	<ul style="list-style-type: none"> <li>1 Numlock Key(Numlock キー) — On(オン)または Off(オフ) (デフォルトは On (オン))</li> <li>1 Keyboard Errors(キーボードエラー) — Report(レポート)または Do Not Report(レポートしない) (デフォルトは Report (レポート))</li> </ul>
<b>Security(セキュリティ)</b>	
Admin Password (管理者パスワード)	<p>管理者パスワードを設定、変更、または削除できます。</p> <p><b>メモ:</b> 管理者パスワードを削除すると、システムパスワードも削除されます。したがって、システムパスワードを設定する前に、管理者パスワードを設定しておく必要があります。</p>
System Password (システムパスワード)	システムパスワードを設定、変更、または削除できます。
Password on boot (起動時のパスワード)	Enabled(有効)または Disabled(無効) (デフォルトは Enabled(有効))
<b>Boot(ブート)</b>	
1st Boot Priority (最初の起動優先度)	<p>使用可能なデバイスから起動順序を指定します。</p> <p>USB Storage Device(USB ストレージデバイス)、Hard Drive(ハードドライブ)、CD/DVD/CD-RW Drive(CD-ROM/DVD/CD-RW ドライブ)、Diskette Drive(ディスケットドライブ)、Network(ネットワーク)、Disabled(無効) (デフォルトは Hard Drive(ハードドライブ))</p>
2nd Boot Priority (2 番目の起動優先度)	<p>使用可能なデバイスから起動順序を指定します。</p> <p>USB Storage Device(USB ストレージデバイス)、Hard Drive(ハードドライブ)、CD/DVD/CD-RW Drive(CD-ROM/DVD/CD-RW ドライブ)、Diskette Drive(ディスケットドライブ)、Network(ネットワーク)、Disabled(無効) (デフォルトは CD/DVD/CD-RW Drive(CD-ROM/DVD/CD-RW ドライブ))</p>
3rd Boot Priority (3 番目の起動優先度)	<p>使用可能なデバイスから起動順序を指定します。</p> <p>USB Storage Device(USB ストレージデバイス)、Hard Drive(ハードドライブ)、CD/DVD/CD-RW Drive(CD-ROM/DVD/CD-RW ドライブ)、Diskette Drive(ディスケットドライブ)、Network(ネットワーク)、Disabled(無効) (デフォルトは Diskette Drive(ディスケットドライブ))</p>
4th Boot Priority (4 番目の起動優先度)	<p>使用可能なデバイスから起動順序を指定します。</p> <p>USB Storage Device(USB ストレージデバイス)、Hard Drive(ハードドライブ)、CD/DVD/CD-RW Drive(CD-ROM/DVD/CD-RW ドライブ)、Diskette Drive(ディスケットドライブ)、Network(ネットワーク)、Disabled(無効) (デフォルトは Network(ネットワーク))</p>
5th Boot Priority (5 番目の起動優先度)	<p>使用可能なデバイスから起動順序を指定します。</p> <p>USB Storage Device(USB ストレージデバイス)、Hard Drive(ハードドライブ)、CD/DVD/CD-RW Drive(CD-ROM/DVD/CD-RW ドライブ)、Diskette Drive(ディスケットドライブ)、Network(ネットワーク)、Disabled(無効) (デフォルトは USB Storage Device(USB ストレージデバイス))</p>
<b>Exit(終了)</b>	
Exit Options (終了オプション)	オプションとして、Save Changes and Exit(変更を保存して終了)、Discard Changes and Exit(変更を破棄して終了)、Load Default Setting(デフォルト設定をロード)を使用できます。

## 起動順序

この機能を使って、デバイスの起動順序を変更します。

## 起動オプション

- 1 **Diskette Drive**(ディスケットドライブ) — コンピュータはフロッピードライブからの起動を試みます。オペレーティングシステムがドライブにない場合、コンピュータはエラーメッセージを生成します。
- 1 **Hard Drive**(ハードドライブ) — コンピュータはプライマリハードディスクドライブからの起動を試みます。オペレーティングシステムがドライブにない場合、コンピュータはエラーメッセージを生成します。
- 1 **CD/DVD/CD-RW Drive**(CD/DVD/CD-RW ドライブ) — コンピュータは CD/DVD/CD-RW ドライブからの起動を試みます。ドライブに CD/DVD/CD-RW がいない場合、あるいは CD/DVD/CD-RW にオペレーティングシステムがない場合、コンピュータはエラーメッセージを生成します。
- 1 **USB Storage Device**(USB ストレージデバイス) — USB コネクタにメモリデバイスを挿入し、コンピュータを再起動します。画面の右下隅に F12 Boot Options(F12 起動オプション) と表示されたら、<F12> を押します。BIOS がデバイスを認識し、USB flash オプションを起動メニューに追加します。

 **メモ:** USB デバイスから起動するには、そのデバイスが起動可能でなければなりません。デバイスのマニュアルを参照して、デバイスが起動可能であるか確認してください。

- 1 **Network**(ネットワーク) — コンピュータはネットワークからの起動を試みます。オペレーティングシステムがネットワークにない場合、コンピュータはエラーメッセージを生成します。

## 現在の起動用の起動順序の変更


この機能を利用して現在の起動順序を変更します。例えば、[Drivers and Utilities](#) メディアから Dell Diagnostics (診断) プログラムを実行するため、CD/DVD/CD-RW ドライブから起動します。診断テストの完了後、起動順序は以前の順序に戻ります。

1. USB デバイスから起動する場合は、USB デバイスを USB コネクタに接続します。
2. コンピュータの電源を入れます(または再起動します)。
3. 画面の右下角に F2 Setup (セットアップ)、F12 Boot Options (起動オプション) と表示されたら、<F12> を押します。

 **メモ:** キーを押すタイミングが遅れて OS のロゴが表示されてしまったら、Microsoft® Windows® デスクトップが表示されるのを待ち、デスクトップが表示されたら、コンピュータをシャットダウンして、操作をやり直してください。


すべての利用可能な起動デバイスを一覧表示した **Boot Device Menu** (起動デバイスメニュー) が表示されます。

4. **Boot Device Menu** (起動デバイスメニュー) で、起動を実行したいデバイスを選択します。  
例えば、USB メモリキーから起動する場合は、**USB Storage Device** (USB ストレージデバイス) をハイライト表示して、<Enter> を押します。

 **メモ:** USB デバイスから起動するには、そのデバイスが起動可能でなければなりません。デバイスのマニュアルを参照して、デバイスが起動可能であるか確認してください。

## 将来の起動用の起動順序の変更


1. セットアップユーティリティを起動します ([セットアップユーティリティの起動](#)を参照)。
2. 矢印キーを使って **Boot** (ブート) メニューオプションをハイライト表示し、<Enter> を押してメニューにアクセスします。

 **メモ:** 後で元に戻すこともできるよう、現在の起動順序を書き留めておきます。

3. デバイスのリスト内を移動するには、上下矢印キーを押します。
4. デバイスの起動優先順位を変更するには、プラス (+) またはマイナス (-) を押します。


---

## 忘れたパスワードの取り消し

 **警告:** 本項の手順を開始する前に、コンピュータに付属しているガイドの安全にお使いいただくための注意事項を読み、その指示に従ってください。

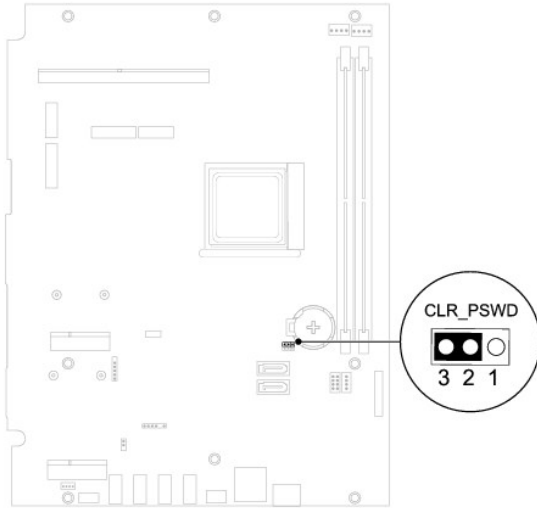
 **警告:** CMOS 設定をクリアするには、コンピュータの電源コンセントを外す必要があります。

 **注意:** コンピュータシステムの修理は、資格を持っているサービス技術者のみが行ってください。Dell™ で認められていない修理による損傷は、保証の対象となりません。

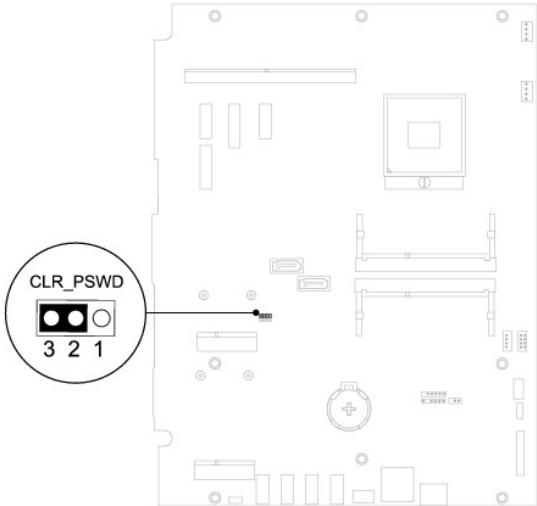
 **注意:** 静電気による損傷を避けるため、静電気防止用リストバンドを使用するか、または塗装されていない金属面 (コンピュータの背面にあるコネクタなど) に定期的に触れて、静電気を身体から除去してください。

1. [作業を開始する前に](#)の手順に従ってください。
2. 背面カバーを取り外します ([背面カバーの取り外し](#)を参照)。
3. システム基板シールドを取り外します ([システム基板シールドの取り外し](#)を参照)。
4. システム基板の 3 ピンパスワードリセットジャンパ (CLR\_PSWD) の位置を確認します ([システム基板のコンポーネント](#)を参照)。
5. 2 ピンジャンパプラグを 2 番ピンと 3 番ピンから外し、1 番ピンと 2 番ピンに取り付けます。

Inspiron One 2305



Inspiron One 2310



6. パスワード設定がクリアされるまで約 5 秒お待ちください。
7. 2 ピンジャンパプラグを 1 番ピンと 2 番ピンから外し、2 番ピンと 3 番ピンに取り付けます。
8. システム基板シールドを取り付けます ([システム基板シールドの取り付け](#)を参照)。
9. 背面カバーを取り付けます ([背面カバーの取り付け](#)を参照)。

△ **注意:** コンピュータの電源を入れる前にすべてのネジを取り付け、コンピュータ内部にネジが残っていないか確認します。コンピュータ内部にネジが残っていると、コンピュータに損傷を与える恐れがあります。

10. コンピュータおよびデバイスをコンセントに接続して、電源を入れます。

## CMOS パスワードの消去

⚠ **警告:** 本項の手順を開始する前に、コンピュータに付属しているガイドの安全にお使いいただくための注意事項を読み、その指示に従ってください。

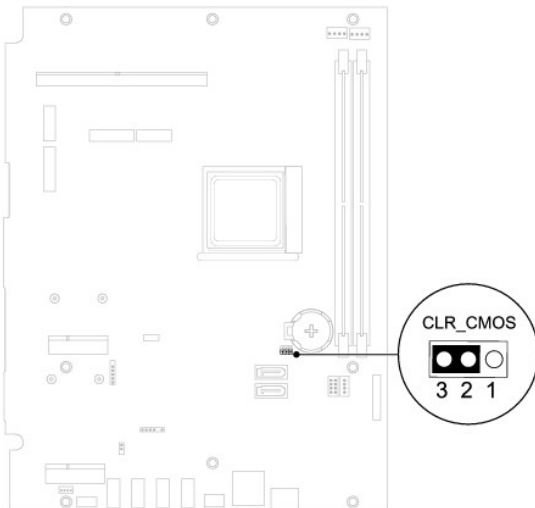
⚠ **警告:** CMOS 設定をクリアするには、コンピュータの電源コンセントを外す必要があります。

△ **注意:** コンピュータシステムの修理は、資格を持っているサービス技術者のみが行ってください。Dell™ で認められていない修理による損傷は、保証の対象となりません。

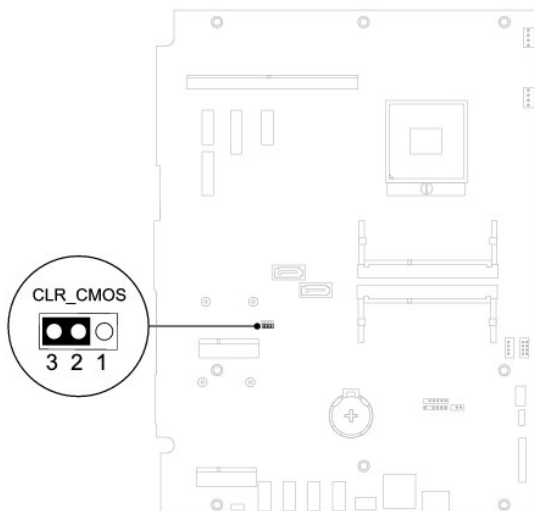
△ **注意**: 静電気による損傷を避けるため、静電気防止用リストバンドを使用するか、または塗装されていない金属面（コンピュータの背面にあるコネクタなど）に定期的に触れて、静電気を身体から除去してください。

1. [作業を開始する前に](#)の手順に従ってください。
2. 背面カバーを取り外します([背面カバーの取り外し](#)を参照)。
3. システム基板シールドを取り外します([システム基板シールドの取り外し](#)を参照)。
4. システム基板の 3 ピン CMOS リセットジャンパ(CLR\_CMOS)の位置を確認します ([システム基板のコンポーネント](#)を参照)。
5. 2 ピンジャンパプラグを 2 番ピンと 3 番ピンから外し、1 番ピンと 2 番ピンに取り付けます。

#### Inspiron One 2305



#### Inspiron One 2310



6. CMOS 設定がクリアされるまで約 5 秒お待ちください。
7. 2 ピンジャンパプラグを 1 番ピンと 2 番ピンから外し、2 番ピンと 3 番ピンに取り付けます。
8. システム基板シールドを取り付けます([システム基板シールドの取り付け](#)を参照)。



9. 背面カバーを取り付けます([背面カバーの取り付け](#)を参照)。

**△ 注意:** コンピュータの電源を入れる前にすべてのネジを取り付け、コンピュータ内部にネジが残っていないか確認します。コンピュータ内部にネジが残っていると、コンピュータに損傷を与える恐れがあります。

10. コンピュータおよびデバイスをコンセントに接続して、電源を入れます。

---

[目次に戻る](#)

[目次に戻る](#)

## 技術概要

Dell™ Inspiron™ One 2305/2310 サービスマニュアル

- [Inspiron One の内部](#)
- [システム基板のコンポーネント](#)

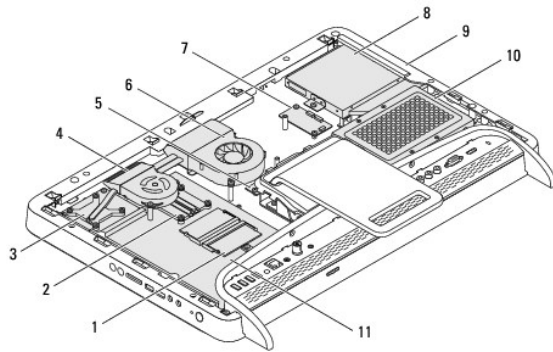
**警告:** コンピュータ内部の作業を始める前に、お使いのコンピュータに付属しているガイドの安全にお使いいただくための注意事項をお読みください。安全にお使いいただくためのベストプラクティスの追加情報に関しては、規制順守ホームページ [www.dell.com/regulatory\\_compliance](http://www.dell.com/regulatory_compliance) をご覧ください。

**注意:** コンピュータシステムの修理は、資格を持っているサービス技術者のみが行ってください。Dell™ で認められていない修理による損傷は、保証の対象となりません。

**注意:** 静電気による損傷を避けるため、静電気防止用リストバンドを使用するか、または塗装されていない金属面 (コンピュータの背面にあるコネクタなど) に定期的に触れて、静電気を身体から除去してください。

## Inspiron One の内部

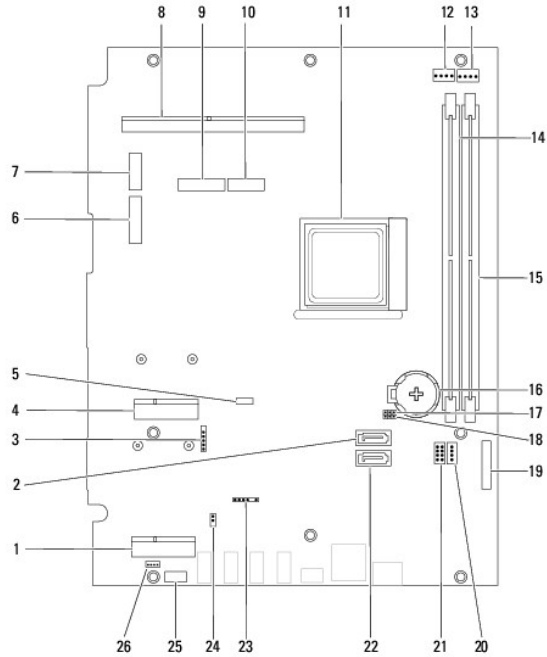
**メモ:** システム基板の外観は、コンピュータモデルによって異なることがあります。



1	メモリモジュール	2	プロセッサヒートシンク
3	MXM アセンブリヒートシンク	4	MXM アセンブリファン
5	コンバータカード	6	プロセッサヒートシンクファン
7	タッチスクリーンコントロールカード	8	オプティカルドライブ
9	ミドルフレーム	10	ハードディスクドライブアセンブリ
11	システム基板		

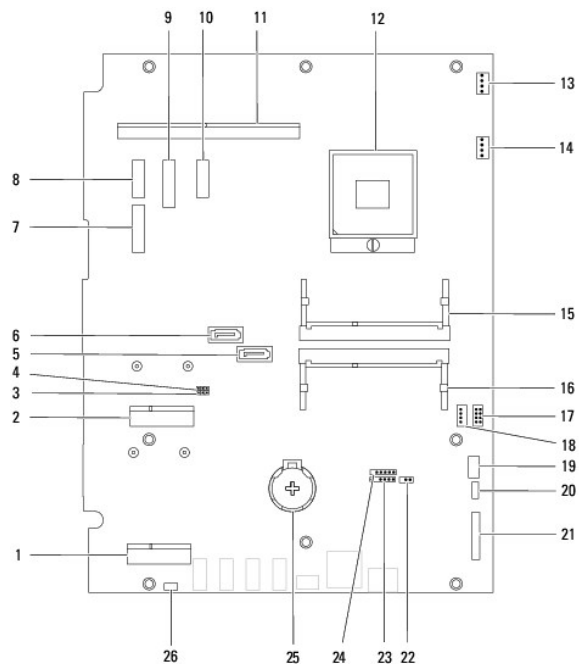
## システム基板のコンポーネント

Inspiron™ One 2305



1	TV チューナーカードスロット (TV TUNER)	2	SATA コネクタ (ODD)
3	タッチスクリーンケーブルコネクタ (Touch)	4	ミニカードスロット (WLAN/COMBO)
5	Bluetooth ケーブルコネクタ (BT)	6	ディスプレイケーブルコネクタ (MXM カードとオーディオ / ビデオカードの両方が装着されている場合) (AV_IN_MXM)
7	ディスプレイケーブルコネクタ (MXM カードのみが装着されている場合) (LVDS_MXM)	8	MXM アセンブリコネクタ
9	ディスプレイケーブルコネクタ (オーディオ / ビデオカードのみが装着されている場合) (AV_IN_NB)	10	ディスプレイケーブルコネクタ (MXM カードとオーディオ / ビデオカードが両方とも装着されていない場合) (LVDS_NB)
11	プロセッサソケット	12	MXM ファンケーブルコネクタ (MXM FAN)
13	プロセッサヒートシンクファンケーブルコネクタ (CPU FAN)	14	メモリモジュールコネクタ (CHA-DIMM)
15	メモリモジュールコネクタ (CHB-DIMM)	16	バッテリーソケット (BT1)
17	パスワードジャンパ (CLR_PSWD)	18	CMOS ジャンパ (CLR_CMOS)
19	コンバータカードケーブルコネクタ	20	オプティカルドライブ電源ケーブルコネクタ (ODD PWR)
21	ハードドライブ電源ケーブルコネクタ (HDD PWR)	22	SATA コネクタ (HDD)
23	赤外線ケーブルコネクタ (CIR Receiver)	24	赤外線プラスタケーブルコネクタ (CIR Emitter)
25	カメラケーブルコネクタ (CN 25)	26	スピーカーケーブルコネクタ (CN 10)

Inspiron One 2310




1	TV チューナーカードスロット (TV TUNER)	2	ミニカードスロット (WLAN\COMBO)
3	CMOS ジャンパ (CLR_CMOS)	4	パスワードジャンパ (CLR_PSWD)
5	SATA ドライブコネクタ (SATA 1)	6	SATA ドライブコネクタ (SATA 0)
7	ディスプレイケーブルコネクタ (MXM カードとオーディオ / ビデオカードの両方が装着されている場合) (AVIN_MXM)	8	ディスプレイケーブルコネクタ (MXM カードのみが装着されている場合) (LVDS_MXM)
9	ディスプレイケーブルコネクタ (オーディオ / ビデオカードのみが装着されている場合) (AVIN_UMA)	10	ディスプレイケーブルコネクタ (MXM カードとオーディオ / ビデオカードが両方とも装着されていない場合) (LVDS_UMA)
11	MXM アセンブリコネクタ	12	プロセッサソケット
13	MXM ファンコネクタ (MXM FAN)	14	プロセッサヒートシンクファンコネクタ (CPU FAN)
15	メモリモジュールコネクタ	16	メモリモジュールコネクタ
17	ハードドライブ電源ケーブルコネクタ (HDD PWR)	18	オプティカルドライブ電源ケーブルコネクタ (ODD PWR)
19	カメラケーブルコネクタ	20	Bluetooth ケーブルコネクタ (BT)
21	コンバータカードケーブルコネクタ	22	赤外線プラスタケーブルコネクタ
23	赤外線ケーブルコネクタ	24	タッチスクリーンケーブルコネクタ (Touch)
25	バッテリーソケット (BT1)	26	スピーカーケーブルコネクタ


[目次に戻る](#)

[目次に戻る](#)

## Dell™ Inspiron™ One 2305/2310 サービスマニュアル

 **メモ:** コンピュータを使いやすいするための重要な情報を説明しています。

 **注意:** ハードウェアの損傷またはデータの損失の可能性あることを示し、問題を回避する方法を説明しています。

 **警告:** 警告とは、物的損害、けが、または死亡の原因となる可能性があることを示します。

この文書の情報は、事前の通知なく変更されることがあります。  
© 2010 すべての著作権は Dell Inc. にあります。

Dell Inc. の書面による許可のない複製は、いかなる形態においても厳重に禁じられています。

本書で使用されている商標: Dell, DELL ロゴ、および Inspiron は Dell Inc. の商標です。Bluetooth は、Bluetooth SIG, Inc. が所有する登録商標で、ライセンスに基づいてデルが使用するものです。Microsoft、Windows、および Windows スタートボタンのロゴは、米国およびその他の国における Microsoft Corporation の商標または登録商標です。

この文書では、上記記載以外の商標および会社名が使用されている場合があります。これらの商標や会社名は、一切 Dell Inc. に所属するものではありません。

2010 年 8 月 Rev. A00

---

[目次に戻る](#)

[目次に戻る](#)

## アンテナ入力コネクタ

Dell™ Inspiron™ One 2305/2310 サービスマニュアル

- [アンテナ入力コネクタの取り外し](#)
- [アンテナ入力コネクタの取り付け](#)

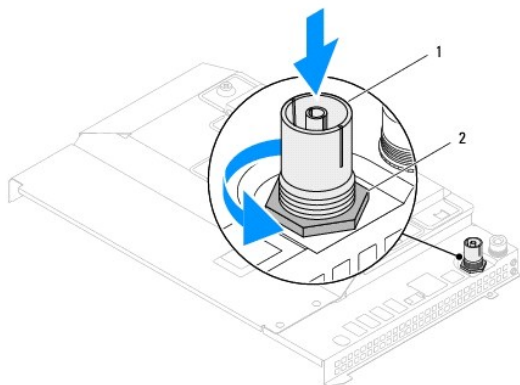
**警告:** コンピュータ内部の作業を始める前に、お使いのコンピュータに付属しているガイドの安全にお使いいただくための注意事項をお読みください。安全にお使いいただくためのベストプラクティスの追加情報に関しては、規制遵守ホームページ [www.dell.com/regulatory\\_compliance](http://www.dell.com/regulatory_compliance) をご覧ください。

**注意:** コンピュータシステムの修理は、資格を持っているサービス技術者のみが行ってください。Dell™ で認められていない修理による損傷は、保証の対象となりません。

**注意:** 静電気による損傷を避けるため、静電気防止用リストバンドを使用するか、または塗装されていない金属面 (コンピュータの背面にあるコネクタなど) に定期的に触れて、静電気を身体から除去してください。

### アンテナ入力コネクタの取り外し

1. [作業を開始する前](#)にの手順に従ってください。
2. 背面カバーを取り外します ([背面カバーの取り外し](#)を参照)。
3. [前面スタンドの取り外しの手順 2](#) から [手順 5](#) の手順に従ってください。
4. [システム基板シールドの取り外しの手順 4](#) から [手順 8](#) の手順に従ってください。
5. アンテナ入力コネクタをシステム基板シールドに固定している六角ナットを外します。
6. アンテナ入力コネクタをシステム基板シールドのスロットから取り外します。
7. アンテナ入力コネクタとケーブルを持ち上げて、システム基板シールドから取り外します。



1	アンテナ入力コネクタ	2	六角ナット
---	------------	---	-------

### アンテナ入力コネクタの取り付け

1. [作業を開始する前](#)にの手順に従ってください。
2. システム基板シールドのスロットにアンテナ入力コネクタを差し込みます。
3. アンテナ入力コネクタをシステム基板シールドに固定する六角ナットを締めます。
4. [システム基板シールドの取り付けの手順 4](#) から [手順 8](#) の手順に従ってください。
5. [前面スタンドの取り付けの手順 4](#) から [手順 5](#) の手順に従ってください。

6. 背面カバーを取り付けます([背面カバーの取り付け](#)を参照)。

△ **注意:** コンピュータの電源を入れる前にすべてのネジを取り付け、コンピュータ内部にネジが残っていないか確認します。コンピュータ内部にネジが残っていると、コンピュータに損傷を与える恐れがあります。

7. コンピュータの電源コンセントおよび取り付けられているすべてのデバイスの電源コンセントを接続し、電源を入れます。

---

[目次に戻る](#)

[目次に戻る](#)

## ワイヤレスアンテナ

Dell™ Inspiron™ One 2305/2310 サービスマニュアル

- [ワイヤレスアンテナの取り外し](#)
- [ワイヤレスアンテナの取り付け](#)

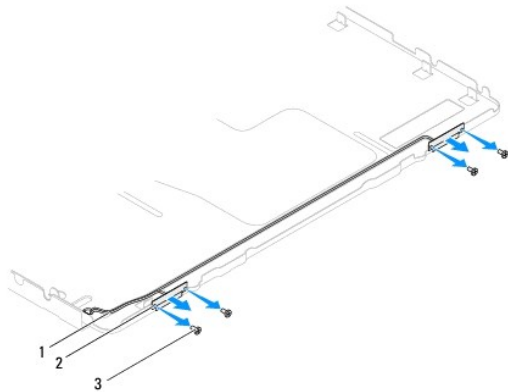
**警告:** コンピュータ内部の作業を始める前に、お使いのコンピュータに付属しているガイドの安全にお使いいただくための注意事項をお読みください。安全にお使いいただくためのベストプラクティスの追加情報に関しては、規制順守ホームページ [www.dell.com/regulatory\\_compliance](http://www.dell.com/regulatory_compliance) をご覧ください。

**注意:** コンピュータシステムの修理は、資格を持っているサービス技術者のみが行ってください。Dell™ で認められていない修理による損傷は、保証の対象となりません。

**注意:** 静電気による損傷を避けるため、静電気防止用リストバンドを使用するか、または塗装されていない金属面 (コンピュータの背面にあるコネクタなど) に定期的に触れて、静電気を身体から除去してください。

### ワイヤレスアンテナの取り外し

1. [作業を開始する前](#)にの手順に従ってください。
2. ディスプレイパネルを取り外します ([ディスプレイパネルの取り外し](#)を参照)。
3. ワイヤレスアンテナをシャーシに固定している 4 本のネジ (各アンテナに 2 本ずつ) を外します。
4. シャーシ上のワイヤレスアンテナケーブルの配線をメモして、シャーシからケーブルを外します。
5. ワイヤレスアンテナとケーブルを持ち上げて、シャーシから取り外します。



1	ワイヤレスアンテナケーブル	2	ワイヤレスアンテナ (2)
3	ネジ (4)		

### ワイヤレスアンテナの取り付け

1. [作業を開始する前](#)にの手順に従ってください。
2. ワイヤレスアンテナケーブルをシャーシ上に配線します。
3. ワイヤレスアンテナのネジ穴をシャーシのネジ穴に合わせます。
4. ワイヤレスアンテナをシャーシに固定する 4 本のネジ (各アンテナに 2 本ずつ) を締めます。
5. ディスプレイパネルを取り付けます ([ディスプレイパネルの取り外し](#)を参照)。

**注意:** コンピュータの電源を入れる前にすべてのネジを取り付け、コンピュータ内部にネジが残っていないか確認します。コンピュータ内部にネジが残っていると、コンピュータに損傷を与える恐れがあります。



6. コンピュータの電源コンセントおよび取り付けられているすべてのデバイスの電源コンセントを接続し、電源を入れます。

---

[目次に戻る](#)